

ГРАЖДАНСКОЕ  
СТРОИТЕЛЬСТВО

ЛАНДШАФТНОЕ  
ПРОЕКТИРОВАНИЕ

ИНФИЛЬТРАЦИЯ  
ОЧИСТКА ВОДЫ

СПОРТИВНАЯ  
ПРОГРАММА

# AQUA

СЕПАРАТОРЫ **AQUAFIX**®

 **hauraton**  
РАБОТАЕТ ВСЕГДА!



## ПРОГРАММА ОЧИСТКИ ВОДЫ.

### СОВРЕМЕННАЯ ТЕХНОЛОГИЯ ОЧИСТКИ ВОДЫ ДЛЯ СОХРАНЕНИЯ ЖИЗНЕННО ВАЖНЫХ РЕСУРСОВ С УЧЕТОМ БУДУЩИХ ПОТРЕБНОСТЕЙ

Реки и озера в естественном состоянии, ненарушенные ресурсы подземных вод, безопасное и надежное водоснабжение и эффективная утилизация сточных вод являются основополагающими требованиями для экологически рационального экономического развития. Для того, чтобы не допустить нанесения вреда природе, необходимо производить обработку загрязненных вод до того, как они смогут прямо или опосредованно вернуться в естественный кругооборот воды.

Процесс механической очистки предназначен для разделения смеси веществ. Цель заключается в удалении одного или нескольких компонентов смеси.

Принцип работы сепаратора масла и легких жидкостей основан на разности плотности воды и отделяемых от нее компонентов. Более легкая жидкость поднимается вверх, собирается на поверхности воды и может быть удалена и утилизирована. Коалесцентные сепараторы являются усовершенствованием обычных сепараторов нефтепродуктов. Эти системы работают на основе принципа коагуляции, т.е. способствуют слиянию небольших частиц масла в более крупные. В результате действия гравитации даже самые маленькие капли масла будут подниматься на поверхность, где они будут изолированы.

Сепараторы AQUAFIX составляют часть концепции контролируемой утилизации, и будут обеспечивать надежные характеристики в течение многих лет. Линейка изделий включает высококачественные системы, изготовленные из полиэтилена или стали. Каждая система проходит индивидуальную оценку и подгонку в соответствии с проектом строительства, гарантируя, таким образом, многие годы эффективной очистки воды. Сепараторы AQUAFIX всегда находятся на современном уровне и отвечают требованиям всех соответствующих стандартов и нормативов.



СЕПАРАТОРЫ **AQUAFIX®**  
СЕРИЯ «Б» - БОЛЬШИЕ СТАЛЬНЫЕ СЕПАРАТОРЫ

6



СЕПАРАТОРЫ **AQUAFIX®**  
СЕРИЯ «М» - МАЛЫЕ СТАЛЬНЫЕ СЕПАРАТОРЫ

18



СЕПАРАТОРЫ **AQUAFIX®**  
СЕРИЯ «10 ПЭ» - ПОЛИЭТИЛЕНОВЫЕ СЕПАРАТОРЫ

32



СЕПАРАТОРЫ **AQUAFIX®**  
РЕКОМЕНДАЦИИ ПО УСТАНОВКЕ

54

# СЕПАРАТОРЫ **AQUAFIX®**

## ПРОГРАММА ОЧИСТКИ ВОДЫ.

СОВРЕМЕННАЯ ТЕХНОЛОГИЯ ОЧИСТКИ ВОДЫ ДЛЯ СОХРАНЕНИЯ ЖИЗНЕННО ВАЖНЫХ РЕСУРСОВ С УЧЕТОМ БУДУЩИХ ПОТРЕБНОСТЕЙ.

### ТРЕБОВАНИЯ

Вода является одним из наиболее ценных ресурсов на Земле. Германия располагает одной из лучших систем канализации, разработанных в мире. Для защиты и сохранения того и другого в хорошем состоянии для наших потомков необходимы эффективные очистительные системы.

На топливозаправочных станциях, промышленных и торговых зонах, где происходит загрязнение поверхностных или сточных вод компонентами углеводородов, требуются сепараторы легких жидкостей, которые бы удовлетворяли жестким требованиям норм и правил, установленных для защиты подпочвенных вод.

Сточные воды, загрязненные жирами и жирными кислотами, могут привести к выходу из строя дренажных систем и канализационных установок. В этой сфере ценный вклад в защиту окружающей среды вносят сепараторы жира и крахмала AQUAFIX.

### СФЕРЫ ПРИМЕНЕНИЯ

Топливозаправочные станции; мойки автомашин; ремонтные автомобильные мастерские; демонстрационные залы по продаже автомобилей; нефтехранилища; площадки утилизации автомобильной техники; трансформаторные станции; промышленные установки, где используется масло; депо автотранспортных предприятий; милиция; пожарные команды; вооруженные силы; зоны технического обслуживания и ремонта; зоны парковок; компании, импортирующие автомобили; кухни столовых; студенческие столовые; кафе и рестораны; гостиницы; кафетерии; производство полуфабрикатов; производство консервированных продуктов; кондитерские фабрики; предприятия по обработке томатов; производство замороженных продуктов; коммерческие пекарни; скотобойни; мясоперерабатывающие предприятия; установки по переработке животной продукции; фабрики по производству мыла и стеарина; косметическая промышленность; производство кошачьих и собачьих кормов; фирмы-операторы ярмарочных площадей и многие другие.

## РОССИЙСКИЕ И ЕВРОПЕЙСКИЕ СЕРТИФИКАТЫ



# СЕПАРАТОРЫ **AQUAFIX®**

## СИСТЕМЫ СИГНАЛИЗАЦИИ.

### СИСТЕМА ПРЕДУПРЕЖДЕНИЯ – ТИП 1.

#### СИСТЕМЫ СИГНАЛИЗАЦИИ

##### □ Система предупреждения – тип 1

Система предупреждения W1 LAL-SRW-PF-01 представляет собой сигнальное устройство для сепараторов легких жидкостей (нефти, масла и для коалесцентных сепараторов), которые лицензированы для эксплуатации в потенциально взрывоопасных зонах (зона 0). Она используется для оценки толщины масляного слоя в сепараторе легких жидкостей. Предупредительная система состоит из сигнального блока со светодиодной индикацией сигналов „Power“ (Сеть), „System OK“ (Система в порядке), „Layer Thickness Alarm“ (Сигнал толщины слоя) и „Sensor Error“ (Ошибка датчика) и акустическим сигналом. Акустический сигнал может отключаться вручную. Отключение светодиода „Sensor Error“ не может быть произведено до тех пор, пока причина включения сигнала практически не устранена.

В сепараторе закреплен датчик, создающий электрическое поле. При возрастании толщины слоя легкой жидкости в сепараторе и смещении разделяющего слоя между водой легкой жидкостью вниз наконечник датчика подвешен в легкой жидкости. Этим создается электрическое поле и включается сигнал.

**Артикул №: 134100**



##### □ Система предупреждения – тип 2

Система предупреждения W2 LAL-SRW-PF-08 представляет собой сигнальное устройство для сепараторов легких жидкостей. В ней размещен такой же сигнальный блок, но обратного действия. В предупредительной системе 2 сигнал подается в момент, когда протекает ток. Как только повышается уровень жидкости, и наконечник чувствительного элемента достигает поверхности воды, включается сигнал. В этом случае причина подпора в сепараторе не имеет значения. Например, сигнал включается, если коалесцентный материал загрязнен и препятствует протеканию достаточного потока воды. Сигнал также включается в случае, если заблокирован трубопровод за сепаратором или возникла гидравлическая перегрузка всей системы из-за выпадения осадков.

**Артикул №: 1342000**



##### □ Система предупреждения – тип 3

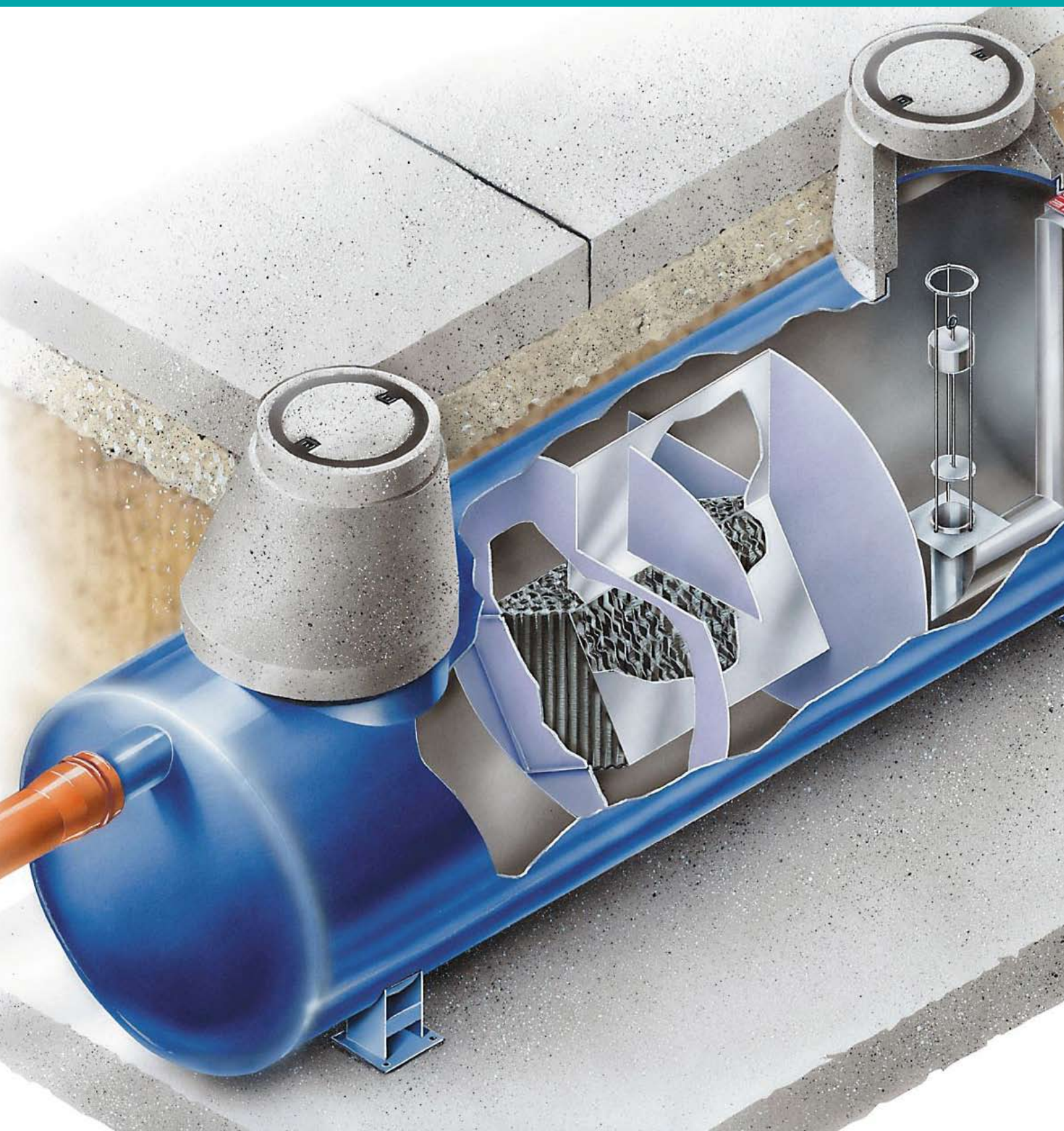
Система оснащена двумя разъемными блоками и двумя чувствительными элементами. Она представляет собой сочетание систем предупреждения 1 и 2.

**Артикул №: 134300**



# СЕПАРАТОРЫ **AQUAFIX**®

**СЕРИЯ „Б“, БОЛЬШИЕ СТАЛЬНЫЕ СЕПАРАТОРЫ  
НАИВЫСШИЙ ОБЪЕМ ДЛЯ БОЛЬШОГО ПОТОКА**





## КОРОТКО:

- ✓ Компактный дизайн
- ✓ Емкость сепаратора, с постоянной нагрузкой до класса D 400 включительно
- ✓ Внешние и внутренние стенки оцинкованы или покрыты несколькими слоями эпоксидной смолы по предварительно обработанной поверхности

# СЕПАРАТОРЫ **AQUAFIX**®

**СЕРИЯ „Б“, БОЛЬШИЕ СТАЛЬНЫЕ СЕПАРАТОРЫ**  
НАИВЫСШИЙ ОБЪЕМ ДЛЯ БОЛЬШОГО ПОТОКА

## ПРЕИМУЩЕСТВА

- Компактный дизайн
- Соответствует требованиям стандарта EN 858/DIN 1999
- Входные и выходные патрубки изготовлены из 6 мм стального листа, такого же диаметра, как и трубы KG
- Запатентованный поплавок, легко снимается согласно требованиям нормативных документов
- Пластинчатый коалесцентный материал легко очищается
- Коалесцентный блок не требует технического обслуживания
- Возможно встраивание системы отбора проб
- Возможность улучшения параметров очистки
- Возможно встраивание предупредительных систем
- Возможна модификация при помощи установки дополнительного коалесцентного элемента

## ДОПОЛНИТЕЛЬНОЕ ОБОРУДОВАНИЕ

### □ Надставки

Отверстия для доступа диаметром 625 и 1000 мм могут быть снабжены люками, согласно стандарту DIN 4034/1. Возможна установка дополнительных надставок.







**AQUAFIX® „Б” СТАЛЬ**

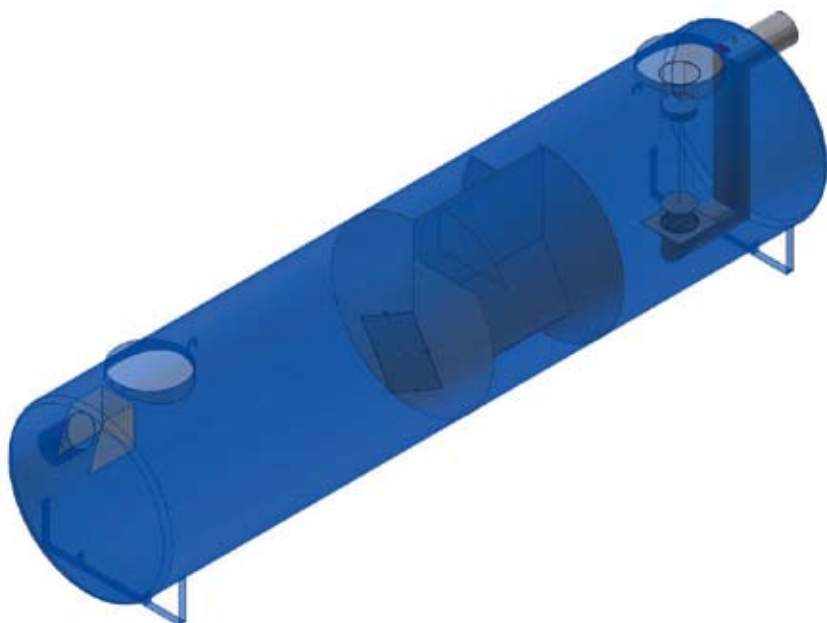
**AQUAFIX® „М” СТАЛЬ**

**AQUAFIX® „10 РЕ” ПОЛИЭТИЛЕН**

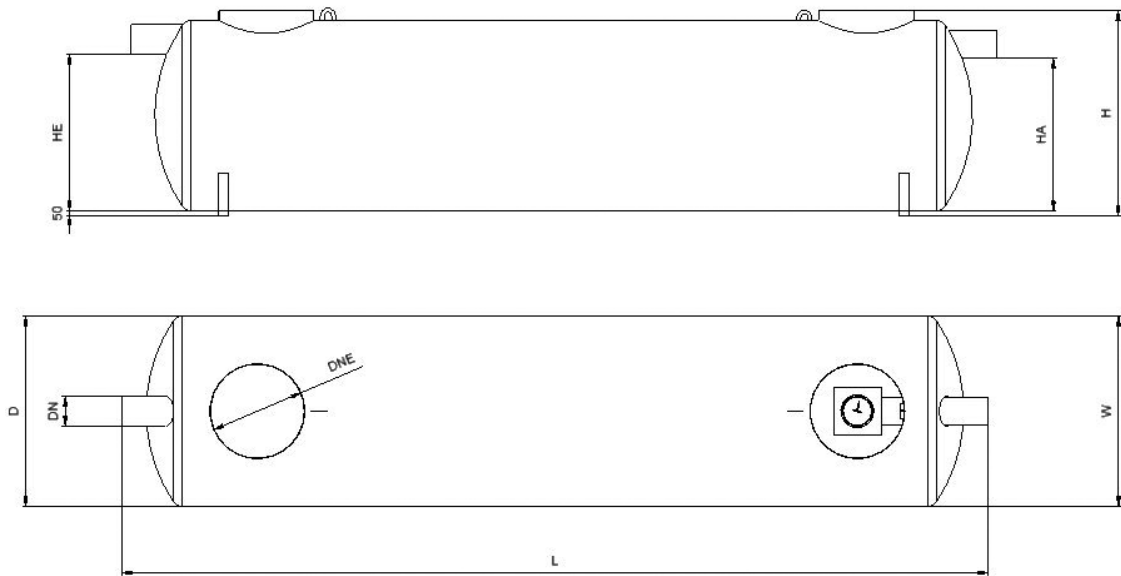
**РЕКОМЕНДАЦИИ ПО УСТАНОВКЕ**

# AQUAFIX® Большие стальные сепараторы – серия «Б»

**AQUAFIX®** - SKG Коалесцентный сепаратор с грязеуловителем



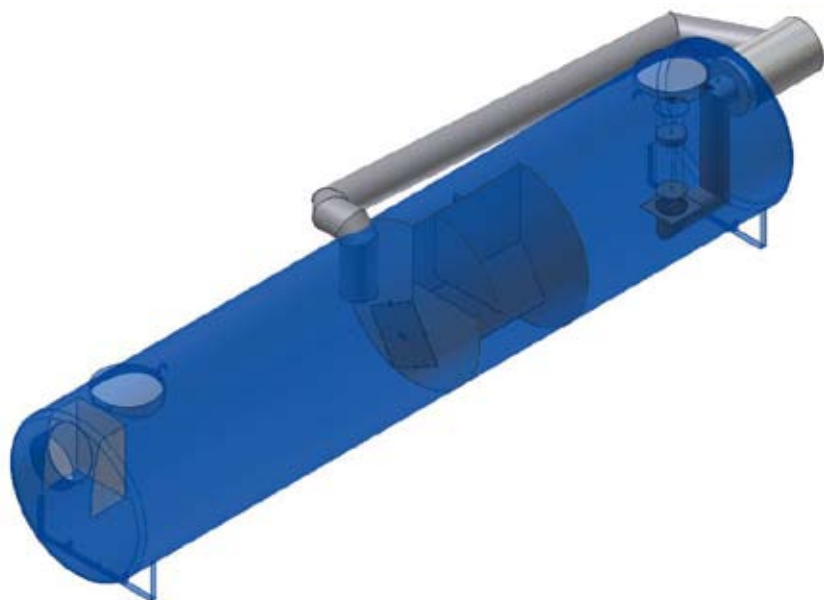
	длина мм	ширина мм	высота мм	макс. скор. потока л/с	Ø сепаратора мм	объем грязеуловителя л
SKG 015	3860	1250	1400	15	1238	1580
SKG 020	4960	1250	1400	20	1238	1890
SKG 025	4550	1600	1750	25	1588	2900
SKG 030	5200	1600	1750	30	1588	3620
SKG 035	5600	1600	1750	35	1588	3800
SKG 040	6020	1600	1750	40	1588	4710
SKG 045	5150	2000	2150	45	1988	4850
SKG 050	5450	2000	2150	50	1988	6100
SKG 060	6040	2000	2150	60	1988	6930
SKG 065	6350	2000	2150	65	1988	7380
SKG 070	6750	2000	2150	70	1988	8040
SKG 075	7200	2000	2150	75	1988	8320
SKG 080	7660	2000	2150	80	1988	9150
SKG 090	8240	2000	2150	90	1988	10260
SKG 100	9100	2000	2150	100	1988	11370
SKG 120	8100	2500	2650	120	2488	13520
SKG 130	8100	2500	2650	130	2488	13520
SKG 140	8440	2500	2650	140	2488	14220
SKG 150	8440	2500	2650	150	2488	14220
SKG 160	9740	2500	2650	160	2488	18100
SKG 170	9740	2500	2650	170	2488	18100
SKG 180	10540	2500	2650	180	2488	19820
SKG 200	11300	2500	2650	200	2488	21540
SKG 250	14100	2500	2650	250	2488	28270



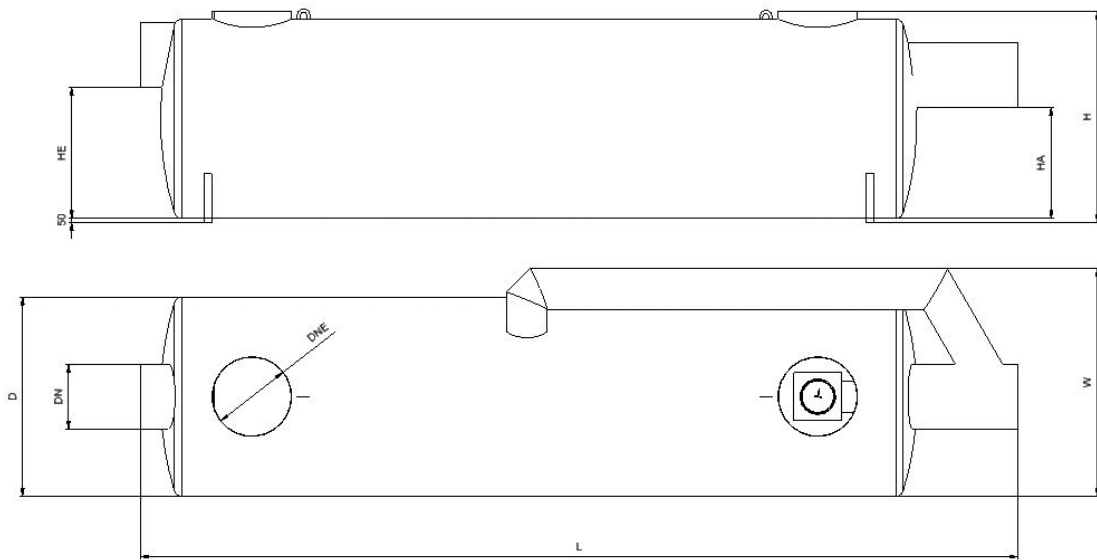
объем сепаратора л	диам. отверстий мм	HE выс. от дна до вход.отвер-я мм	HA высота от дна до выход.отвер-я мм	DNE Ø лаза 1	DNE Ø лаза 2	вес кг	объем хранения л	артикул
1400	200	1000	950	625	625	1400,0	504	181015
2200	200	1000	950	625	625	1600,0	792	181020
3380	200	1350	1300	1000	1000	1800,0	828	181025
3820	200	1350	1300	1000	1000	1950,0	935	181030
4340	200	1350	1300	1000	1000	2100,0	1063	181035
4200	200	1350	1300	1000	1000	2250,0	1029	181040
6090	300	1650	1600	1000	1000	2850,0	1206	181045
5930	300	1650	1600	1000	1000	2950,0	1203	181050
6470	300	1650	1600	1000	1000	3150,0	1281	181060
6870	300	1650	1600	1000	1000	3300,0	1361	181065
7280	300	1650	1600	1000	1000	3400,0	1441	181070
8250	300	1650	1600	1000	1000	3600,0	1633	181075
8680	300	1650	1600	1000	1000	3800,0	1718	181080
9160	300	1650	1600	1000	1000	4000,0	1814	181090
10400	300	1650	1600	1000	1000	4300,0	2060	181100
16000	400	2050	2000	1000	1000	5200,0	2491	181120
16000	400	2050	2000	1000	1000	5250,0	2491	181130
16840	400	2050	2000	1000	1000	5550,0	2623	181140
16840	400	2050	2000	1000	1000	5600,0	2623	181150
18530	400	2050	2000	1000	1000	6050,0	2885	181160
18530	400	2050	2000	1000	1000	6100,0	2885	181170
20210	400	2050	2000	1000	1000	6500,0	3148	181180
21730	400	2050	2000	1000	1000	6700,0	3384	181200
26950	400	2050	2000	1000	1000	7650,0	4197	181250

# AQUAFIX® Большие стальные сепараторы – серия «Б»

**AQUAFIX®** - SKGBP Коалесцентный сепаратор с грязеуловителем и байпасом



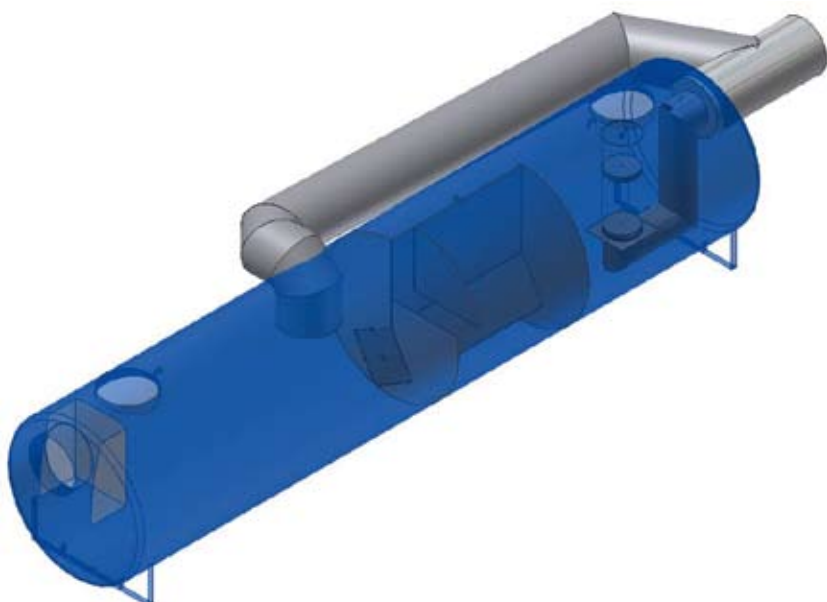
	длина мм	ширина мм	высота мм	макс. скор. потока л/с	Ø сепара- тора мм	объем гря- зеуловителя л
SKGBP 015	4700	1500	1400	75	1238	1500
SKGBP 020	5825	1500	1400	100	1238	2300
SKGBP 025	5235	1900	1750	125	1588	2990
SKGBP 030	6300	1900	1750	150	1588	3960
SKGBP 035	6300	1900	1750	175	1588	3960
SKGBP 040	7200	1900	1750	200	1588	4850
SKGBP 045	5400	2200	2150	225	1988	5120
SKGBP 050	6000	2200	2150	250	1988	5690
SKGBP 055	6300	2200	2150	275	1988	5920
SKGBP 060	6300	2200	2150	300	1988	5920
SKGBP 065	7200	2200	2150	325	1988	7460
SKGBP 070	8000	2200	2150	350	1988	8390
SKGBP 075	8000	2200	2150	375	1988	8390
SKGBP 080	8500	2200	2150	400	1988	8600
SKGBP 090	7300	2800	2650	450	2488	10010
SKGBP 100	7300	2800	2650	500	2488	10010
SKGBP 120	8800	2800	2650	600	2488	14010
SKGBP 130	9600	2800	2650	650	2488	14580
SKGBP 140	10300	2900	2650	700	2488	15640
SKGBP 150	11000	2900	2650	750	2488	16710
SKGBP 160	11500	2900	2650	800	2488	17780
SKGBP 170	12000	2900	2650	850	2488	19020
SKGBP 180	12700	2900	2650	900	2488	20090
SKGBP 200	13900	2900	2650	1000	2488	22220
SKGBP 250	17200	2900	2650	1250	2488	28440



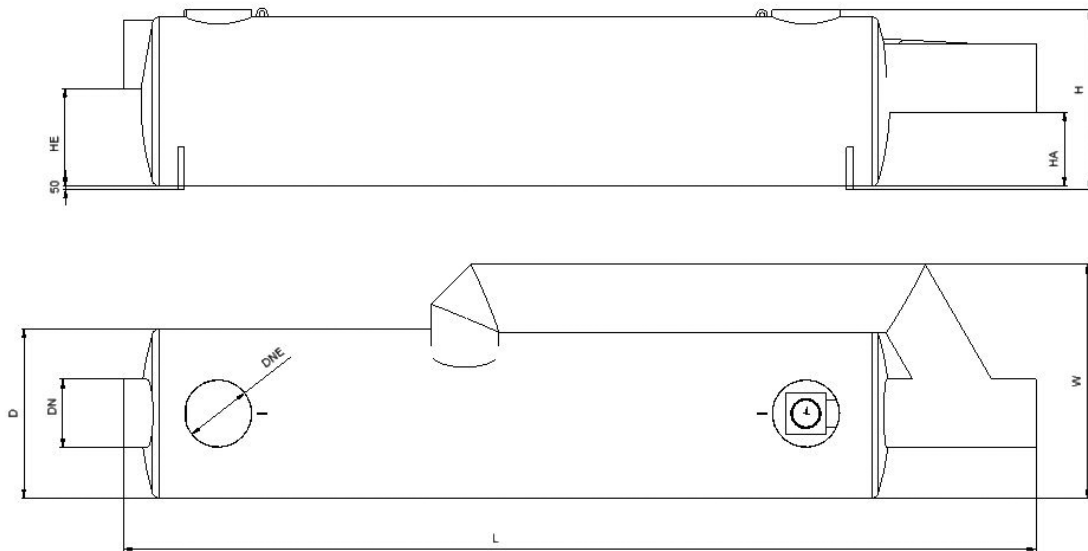
объем сепаратора л	диам.отверстий мм	HE выс. от дна до вход. отвер-я мм	HA высота от дна до выход. отвер-я мм	DNE Ø лаза 1	DNE Ø лаза 2	вес кг	объем хранения л	артикул
1770	300	920	870	625	625	1700,0	694	182015
2080	300	920	870	625	625	1900,0	814	182020
2940	400	1150	1000	1000	1000	2350,0	887	182025
4020	400	1150	1000	1000	1000	2700,0	1215	182030
4020	400	1150	1000	1000	1000	2750,0	1215	182035
4330	400	1150	1000	1000	1000	3050,0	1308	182040
5750	400	1550	1450	1000	1000	3100,0	1207	182045
5490	500	1450	1300	1000	1000	3300,0	1292	182050
6220	500	1450	1300	1000	1000	3500,0	1465	182055
6220	500	1450	1300	1000	1000	3600,0	1465	182060
6950	500	1450	1300	1000	1000	4050,0	1637	182065
7810	500	1450	1300	1000	1000	4250,0	1838	182070
7810	500	1450	1300	1000	1000	4300,0	1838	182075
9030	500	1450	1300	1000	1000	4500,0	2125	182080
12510	600	1850	1650	1000	1000	5450,0	2249	182090
12510	600	1850	1650	1000	1000	5600,0	2249	182100
14610	600	1850	1700	1000	1000	6150,0	2628	182120
13400	800	1650	1400	1000	1000	6300,0	2901	182130
14900	800	1650	1400	1000	1000	6700,0	3050	182140
15120	800	1650	1400	1000	1000	6900,0	3273	182150
16150	800	1650	1400	1000	1000	7450,0	3497	182160
17010	800	1650	1400	1000	1000	7650,0	3682	182170
18040	800	1650	1400	1000	1000	7950,0	3905	182180
20110	800	1650	1400	1000	1000	8650,0	4352	182200
25430	800	1650	1400	1000	1000	10400,0	5505	182250

# AQUAFIX® Большие стальные сепараторы – серия «Б»

**AQUAFIX®** - SKG2BP Коалесцентный сепаратор с грязеуловителем и байпасом увеличенной пропускной способности



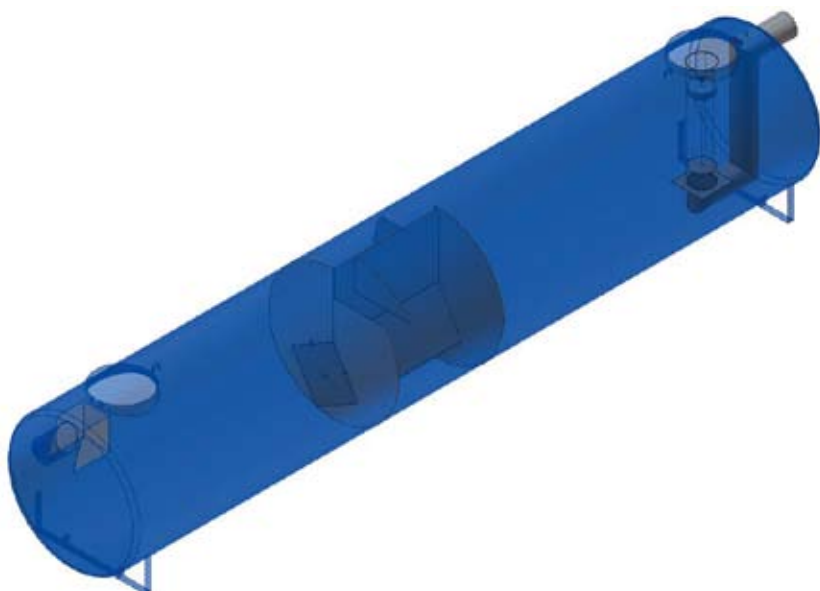
	длина мм	ширина мм	высота мм	макс. скор. потока л/с	Ø сепаратора мм	объем грязеу- ловителя л
SKG2BP 015	5000	1700	1400	150	1238	1510
SKG2BP 020	6300	1700	1400	200	1238	2310
SKG2BP 025	5100	2100	1750	250	1588	2990
SKG2BP 030	7100	2100	1750	300	1588	4050
SKG2BP 035	7100	2100	1750	350	1588	4050
SKG2BP 040	8200	2100	1750	400	1588	4860
SKG2BP 045	6000	2500	2150	450	1988	5310
SKG2BP 050	6200	2500	2150	500	1988	5690
SKG2BP 055	7400	2600	2150	550	1988	6110
SKG2BP 060	7400	2600	2150	600	1988	6110
SKG2BP 065	8200	2600	2150	650	1988	7520
SKG2BP 070	9100	2600	2150	700	1988	8460
SKG2BP 075	9100	2600	2150	750	1988	8460
SKG2BP 080	11900	2900	2150	800	1988	8850
SKG2BP 090	9000	3300	2650	900	2488	9950
SKG2BP 100	9000	3300	2650	1000	2488	9950
SKG2BP 120	10700	3300	2650	1200	2488	13860
SKG2BP 130	11500	3300	2650	1300	2488	14580
SKG2BP 140	13000	3500	2650	1400	2488	15970
SKG2BP 150	13500	3500	2650	1500	2488	16890
SKG2BP 160	14500	3500	2650	1600	2488	18120
SKG2BP 170	15000	3500	2650	1700	2488	19350
SKG2BP 180	15800	3500	2650	1800	2488	20270
SKG2BP 200	11800	3900	3050	2000	2888	20640
SKG2BP 250	13700	3900	3050	2500	2888	25220



объем сепаратора л	диам. отверстий мм	HE выс. от дна до вход. отвер-я мм	HA высота от дна до выход. отвер-я мм	DNE $\varnothing$ лаза 1	DNE $\varnothing$ лаза 2	вес кг	объем хранения л	артикул
1740	400	820	670	625	625	2300,0	812	184015
2070	400	820	670	625	625	2700,0	967	184020
2940	400	1150	1000	1000	1000	2800,0	888	184025
4060	500	1050	850	1000	1000	3250,0	1116	184030
4060	500	1050	850	1000	1000	3300,0	1116	184035
4760	500	1050	850	1000	1000	3750,0	1456	184040
5370	500	1450	1300	1000	1000	3800,0	1493	184045
5490	500	1450	1300	1000	1000	3900,0	1551	184050
6320	600	1350	1150	1000	1000	4500,0	1784	184055
6320	600	1350	1150	1000	1000	4600,0	1784	184060
6990	600	1350	1150	1000	1000	4650,0	1962	184065
7900	600	1350	1150	1000	1000	5050,0	2081	184070
7900	600	1350	1150	1000	1000	5100,0	2081	184075
9330	800	1150	850	1000	1000	6400,0	3124	184080
12720	800	1650	1400	1000	1000	6700,0	2752	184090
12720	800	1650	1400	1000	1000	6800,0	2752	184100
15120	800	1650	1400	1000	1000	7500,0	3273	184120
16840	800	1650	1400	1000	1000	7900,0	3645	184130
14440	1000	1450	1100	1000	1000	8000,0	3795	184140
15320	1000	1450	1100	1000	1000	8200,0	4027	184150
16500	1000	1450	1100	1000	1000	8900,0	4337	184160
17090	1000	1450	1100	1000	1000	9500,0	4492	184170
18270	1000	1450	1100	1000	1000	10350,0	4802	184180
19120	1000	1850	1500	1000	1000	10800,0	3742	184200
22820	1000	1850	1450	1000	1000	11200,0	4654	184250

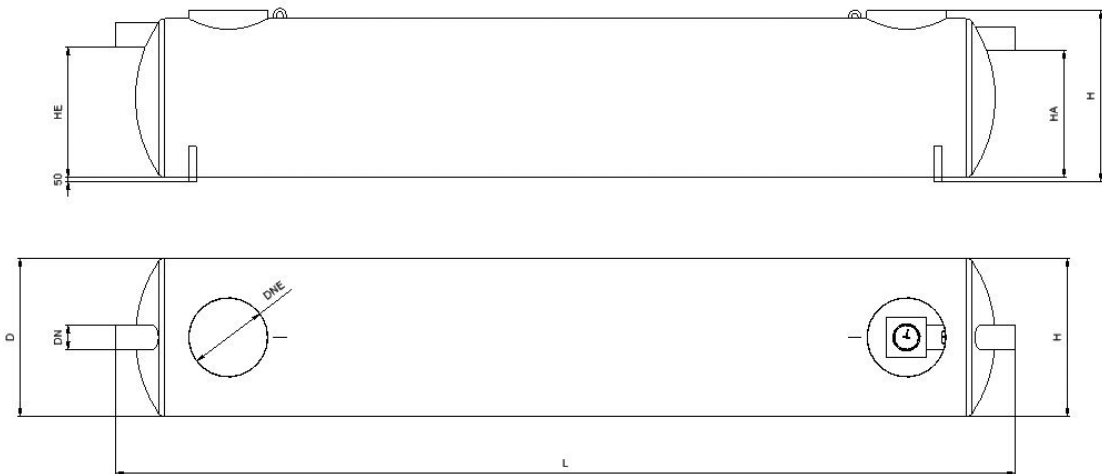
# AQUAFIX® Большие стальные сепараторы – серия «Б»

**AQUAFIX®** - SKGL Коалесцентный сепаратор повышенной степени очистки с грязеуловителем



	длина мм	ширина мм	высота мм	макс. скор. потока л/с	Ø сепаратора мм	объем грязеу- ловителя л
SKGL 015	4660	1250	1400	15	1238	1580
SKGL 020	6260	1250	1400	20	1238	1890
SKGL 025	5720	1600	1750	25	1588	2900
SKGL 030	6420	1600	1750	30	1588	3620
SKGL 035	7020	1600	1750	35	1588	3800
SKGL 040	7620	1600	1750	40	1588	4710
SKGL 045	6440	2000	2150	45	1988	4850
SKGL 050	6840	2000	2150	50	1988	5820
SKGL 060	7440	2000	2150	60	1988	6930
SKGL 065	7740	2000	2150	65	1988	7490
SKGL 070	8340	2000	2150	70	1988	8040
SKGL 075	8940	2000	2150	75	1988	8320
SKGL 080	9540	2000	2150	80	1988	9150
SKGL 090	10240	2000	2150	90	1988	10260
SKGL 100	11340	2000	2150	100	1988	11370
SKGL 120	9940	2500	2650	120	2488	13790
SKGL 130	9940	2500	2650	130	2488	13790
SKGL 140	10740	2500	2650	140	2488	14220
SKGL 150	10740	2500	2650	150	2488	14220
SKGL 160	11940	2500	2650	160	2488	18100
SKGL 170	11940	2500	2650	170	2488	18100
SKGL 180	12940	2500	2650	180	2488	19820
SKGL 200	14240	2500	2650	200	2488	21540
SKGL 250	17740	2500	2650	250	2488	28440

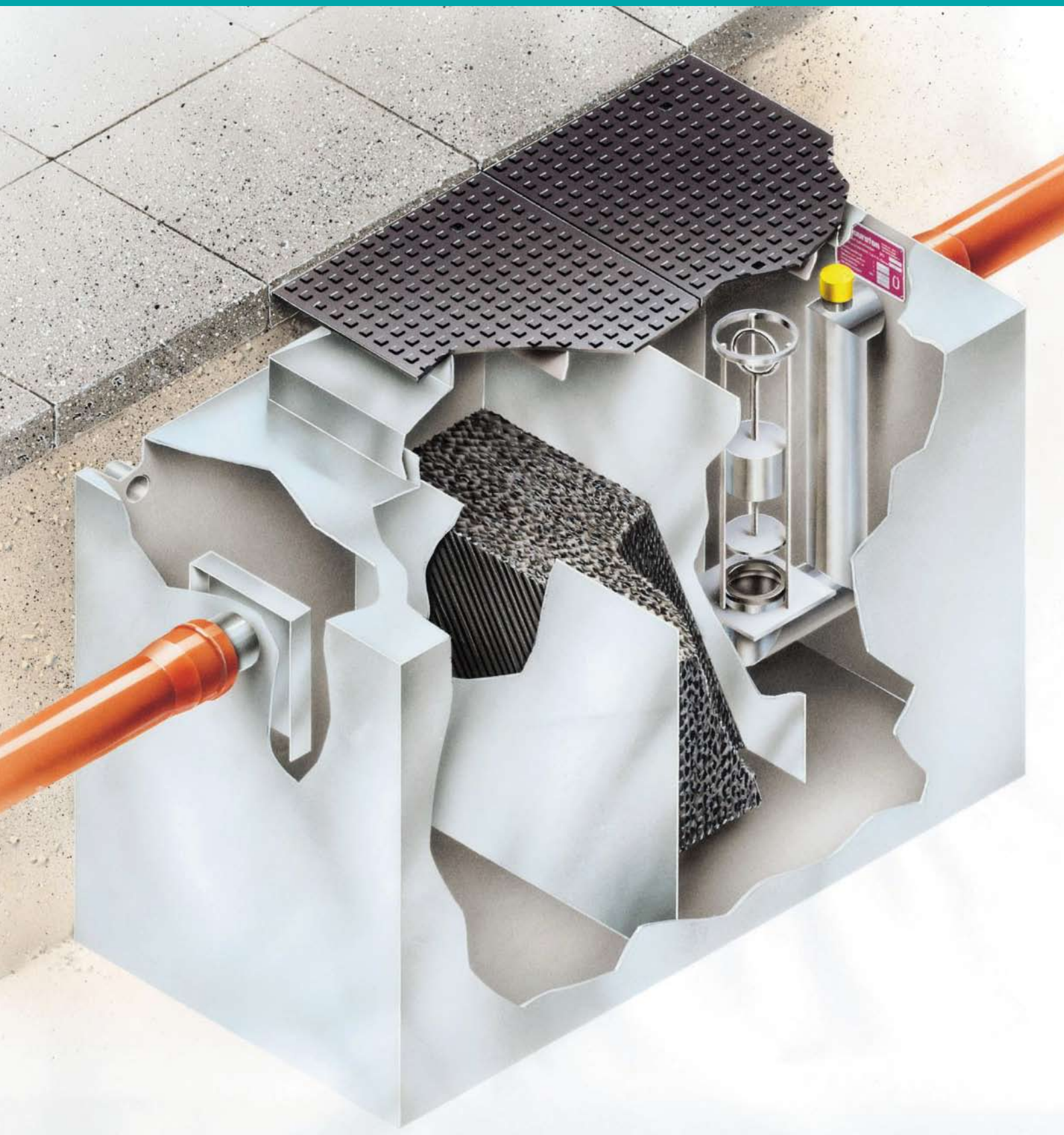




объем сепаратора л	диам. отверстий мм	HE выс. от дна до вход. отвер-я мм	HA высота от дна до выход. отвер-я мм	DNE $\varnothing$ лаза 1	DNE $\varnothing$ лаза 2	вес кг	объем хранения л	артикул
2200	200	1000	950	625	625	1500,0	792	186015
3500	200	1000	950	625	625	2500,0	1260	186020
5430	200	1350	1300	1000	1000	3000,0	1329	186025
5950	200	1350	1300	1000	1000	3350,0	1458	186030
6830	200	1350	1300	1000	1000	3500,0	1672	186035
7000	200	1350	1300	1000	1000	3800,0	1715	186040
9570	300	1650	1600	1000	1000	3350,0	1894	186045
9700	300	1650	1600	1000	1000	3450,0	1921	186050
10240	300	1650	1600	1000	1000	3700,0	2028	186060
10510	300	1650	1600	1000	1000	3850,0	2081	186065
11590	300	1650	1600	1000	1000	4050,0	2294	186070
12940	300	1650	1600	1000	1000	4200,0	2561	186075
13740	300	1650	1600	1000	1000	4500,0	2721	186080
14550	300	1650	1600	1000	1000	4700,0	1761	186090
16440	300	1650	1600	1000	1000	4800,0	3255	186100
23580	400	2050	2000	1000	1000	6100,0	3672	186120
23580	400	2050	2000	1000	1000	6200,0	3672	186130
26530	400	2050	2000	1000	1000	6500,0	4131	186140
26530	400	2050	2000	1000	1000	6550,0	4131	186150
27790	400	2050	2000	1000	1000	7500,0	3672	186160
27790	400	2050	2000	1000	1000	7600,0	3672	186170
30320	400	2050	2000	1000	1000	7700,0	4722	186180
34110	400	2050	2000	1000	1000	7800,0	5312	186200
42110	400	2050	2000	1000	1000	8500,0	6558	186250

# СЕПАРАТОРЫ **AQUAFIX**®

**СЕРИЯ „М“, МАЛЫЕ СТАЛЬНЫЕ СЕПАРАТОРЫ**  
СЕРЬЕЗНЫЕ РЕШЕНИЯ ДЛЯ НЕБОЛЬШОГО РАСХОДА





## КОРОТКО:

- ☑ Стальной лист толщиной не менее 5 мм
- ☑ Емкость сепаратора, с постоянной нагрузкой до класса D 400 включительно
- ☑ Внешние и внутренние стенки оцинкованы или покрыты несколькими слоями эпоксидной смолы по предварительно обработанной поверхности

# СЕПАРАТОРЫ **AQUAFIX**<sup>®</sup>

## СЕРИЯ „М“, МАЛЫЕ СТАЛЬНЫЕ СЕПАРАТОРЫ СЕРЬЕЗНЫЕ РЕШЕНИЯ ДЛЯ НЕБОЛЬШОГО РАСХОДА

### ПРЕИМУЩЕСТВА

- Прочный стальной лист толщиной не менее 5 мм
- Входное и сервисное отверстия:  
Размер 1: 500 x 630 мм или 500 x 500 мм;  
Размер 2: 1000 x 630 мм или 1000 x 500 мм
- Крышки с регулируемой высотой класса В 125 или С 250
- Стопорные кольца для перемещения систем
- Емкость сепаратора, с постоянной нагрузкой до класса D 400 включительно
- Внешние и внутренние стенки оцинкованы или покрыты несколькими слоями эпоксидной смолы по предварительно обработанной поверхности
- Компактный дизайн
- Соответствует требованиям стандартов EN 858 и EN 1825
- Входные и выходные патрубки изготовлены из 5 мм стального листа, такого же диаметра, как и трубы KG

Для систем очистки легких жидкостей:

- Легко удаляются согласно установленным нормам
- Пластинчатый коалесцентный материал легко очищается
- Коалесцентный блок не требует технического обслуживания
- Возможно встраивание системы отбора проб

### НАДСТАВКИ

Все модели оборудованы крышками 500 x 630 мм и 1000 x 630 мм, или 500 x 500 мм и 1000 x 500 мм. Их высота составляет 200 мм или 100 мм, которая может последовательно регулироваться до 40 мм. Они разработаны для класса В 125 или С 250. Несколько устройств могут устанавливаться одно поверх другого.

Крышка с регулируемой высотой 500 x 630 мм (размер 1).  
Масса: 51 кг – общая, высота: 200 мм, класс С 250,  
артикул № **80011**

Крышка с регулируемой высотой 1000 x 630 мм (размер 2).  
Масса: 84 кг – общая, высота: 200 мм, класс С 250,  
артикул № **80012 P**

Крышка с регулируемой высотой 500 x 500 мм (размер 1).  
Масса: 45 кг – общая, высота: 100 мм, класс В 125,  
артикул № **80021**

Крышка с регулируемой высотой 1000 x 500 мм (размер 2).  
Масса: 80 кг – общая, высота: 100 мм, класс В 125,  
артикул № **80022 H**



**AQUAFIX® „Б” СТАЛЬ**

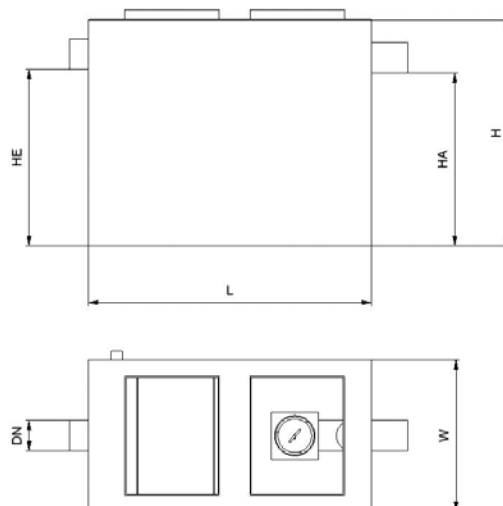
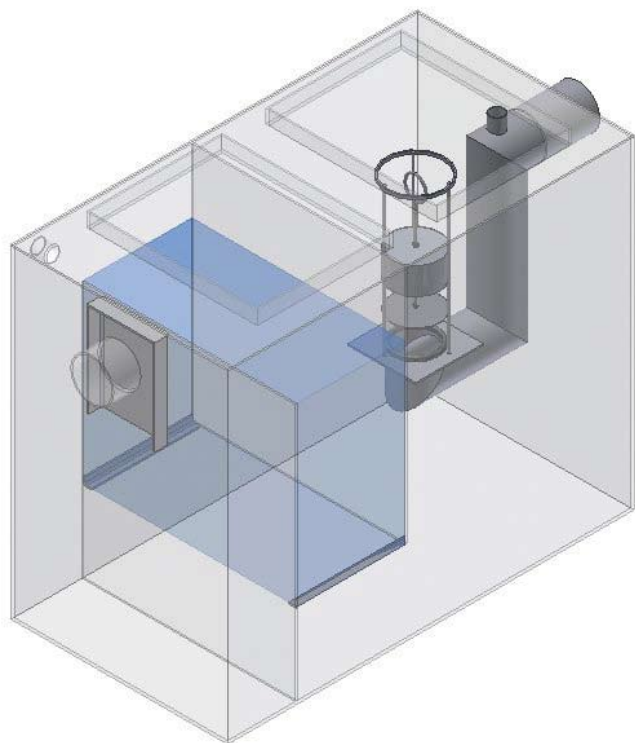
**AQUAFIX® „М” СТАЛЬ**

**AQUAFIX® „10 РЕ” ПОЛИЭТИЛЕН**

**РЕКОМЕНДАЦИИ ПО УСТАНОВКЕ**

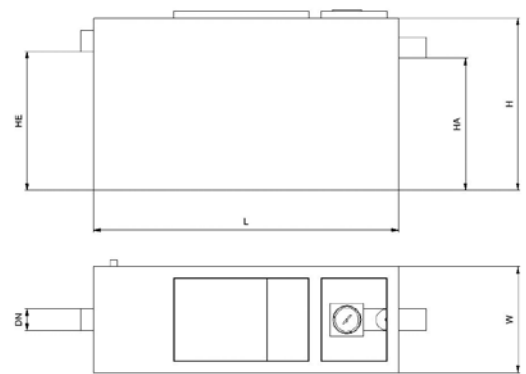
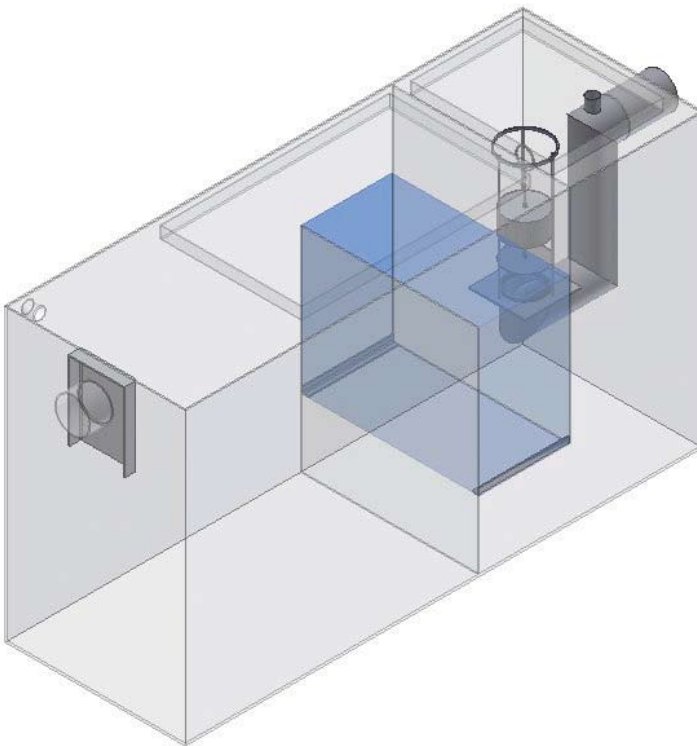
# AQUAFIX® Малые стальные сепараторы – серия «М»

## AQUAFIX® - Kk Коалесцентный сепаратор



	дли- на мм	ширина мм	высо- та мм	макс. скор. по- тока л/с	Ø се- пара- тора мм	объем грязеу- лова л	объем сепарато- ра л	диам. отвер- стий мм	HE выс. от дна до вход. отв. мм	HA сота от дна до выход. отв. мм	Лаз тип 1	Лаз тип 2	вес кг	объем хране- ния л	арти- кул
Kk 01,5	1000	600	800	1	-	87	261	100	600	580	1	1	265,0	120	87501
Kk 03	1000	600	1000	3	-	117	351	100	800	780	1	1	339,0	120	87503
Kk 04	1000	800	1000	4	-	156	468	100	800	780	1	1	419,0	160	87504
Kk 06	1200	800	1200	6	-	184	699	150	940	920	2	-	554,0	192	87506
Kk 08	1500	800	1200	8	-	184	920	150	940	920	2	-	664,0	240	87508
Kk 15	1500	1000	1500	15	-	295	1475	200	1200	1180	2	-	1010,0	300	87515
Kk 10	1500	800	1200	10	-	184	920	150	940	920	2	-	664,0	240	87510
Kk 20	1800	1000	1500	20	-	295	1829	200	1200	1180	2	-	1029,0	360	87520

## AQUAFIX® - SKk Коалесцентный сепаратор с грязеуловителем



	длина мм	ши- рина мм	высо- та мм	макс. скор. по- тока л/с	Ø се- па- тора мм	объем грязе- улови- теля л	объ- ем сепарато- ра л	диам. отвер- стий мм	HE выс. от дна отв. мм	HA выс. от дна отв. мм	Лаз тип 1	Лаз тип 2	вес кг	объем хране- ния л	арти- кул
--	-------------	-------------------	-------------------	--------------------------------------	----------------------------	----------------------------------------	------------------------------------	-------------------------------	------------------------------------	------------------------------------	--------------	--------------	-----------	-----------------------------	--------------

SKk 01,5/0150	1200	600	800	1	-	157	261	100	600	560	1	1	291,0	90	87601
SKk 03/0300	1400	600	1000	3	-	328	328	100	800	750	2	-	363,0	84	87603
SKk 04/0400	1400	800	1000	4	-	406	468	100	800	750	-	1	427,0	120	87604
SKk 06/0600	1800	800	1200	6	-	626	699	150	950	900	-	1	623,0	152	87606
SKk 08/0800	2000	800	1200	8	-	810	662	150	950	900	-	1	699,0	144	87608
SKk 10/1000	2100	800	1300	10	-	1061	734	150	1050	1000	-	1	809,0	144	87610
SKk 15/1500	2300	1100	1600	15	-	1690	1408	200	1300	1250	-	3	1275,0	220	87615
SKk 20/2000	2300	1100	1600	15	-	2253	1830	200	1300	1250	-	3	1371,0	286	87620

AQUAFIX® „Б” СТАЛЬ

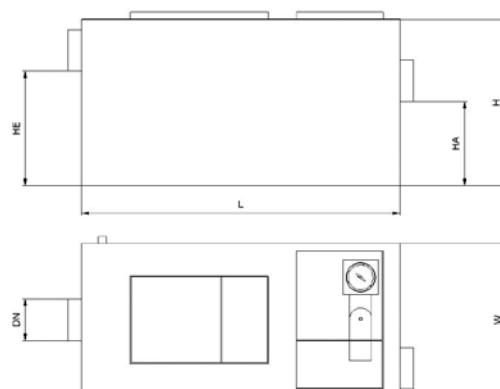
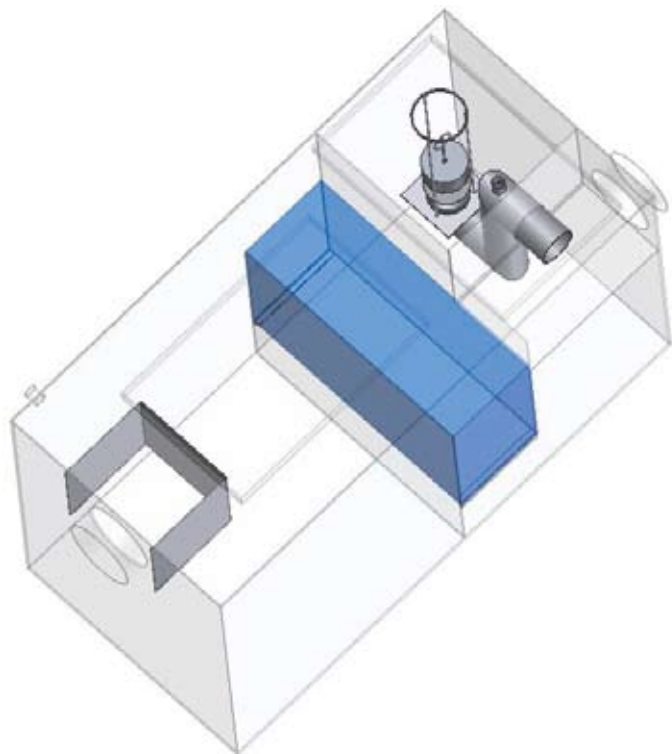
AQUAFIX® „М” СТАЛЬ

AQUAFIX® „10 PE” ПОЛИЭТИЛЕН

РЕКОМЕНДАЦИИ ПО УСТАНОВКЕ

# AQUAFIX® Малые стальные сепараторы – серия «М»

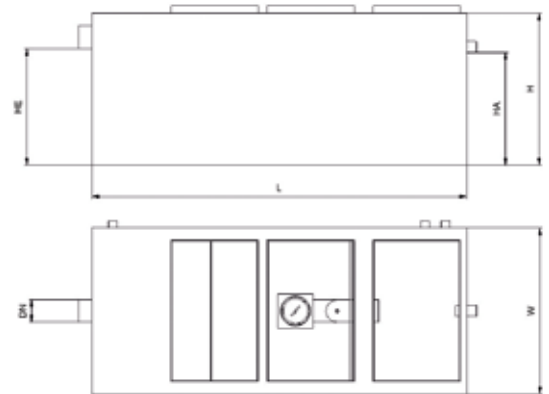
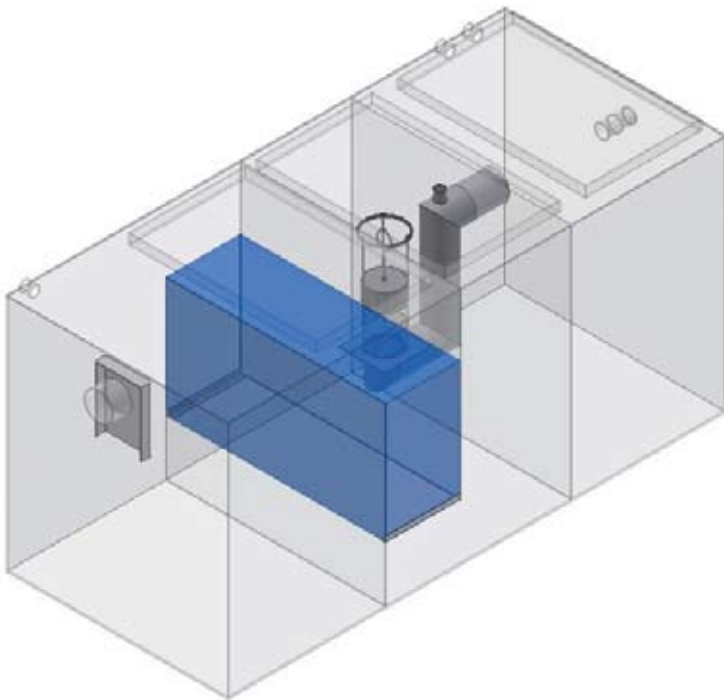
**AQUAFIX®** - SKBPK Коалесцентный сепаратор с грязеуловителем и байпасом



	длина мм	ши- рина мм	высо- та мм	макс. скор. по- тока л/с	Ø се- па- ра- улови- теля мм	объем грязе- улови- теля л	объ- ем сепаратор- а л	диам. отвер- стий мм	HE выс. от дна до отв. мм	HA вы- сота от дна до отв. мм	Лаз тип 1	Лаз тип 2	вес кг	объем хране- ния л	арти- кул
SKBPK 03/0300	1200	800	1200	15	-	384	426	150	980	760	2	-	498,0	112	87803
SKBPK 04/0400	1500	800	1200	20	-	473	483	200	930	710	2	-	563,0	136	87804
SKBPK 06/0600	1900	1000	1300	30	-	859	851	200	1030	810	-	2	804,0	210	87806
SKBPK 08/0800	2300	1100	1200	40	-	891	872	300	830	610	-	2	916,0	286	87808
SKBPK 10/1000	2300	1100	1400	50	-	1333	980	300	1030	810	-	2	1073,0	242	87810
SKBPK 15/1500	2500	1200	1800	75	-	1886	1732	400	1330	1110	-	2	1560,0	312	87815
SKBPK 20/2000	2900	1200	1800	100	-	2201	1998	400	1330	1110	-	3	1657,0	360	87820



**AQUAFIX®** - SKmPk SKmPk Коалесцентный сепаратор с грязеуловителем и камерой для насоса



	длина мм	ши- рина мм	высо- та мм	макс. скор. по- тока л/с	Ø се- па- ратора мм	объем грязе- улови- теля л	объ- ем сепарато- ра л	диам. отвер- стий мм	НЕ выс. от дна до отв. мм	НА вы- сота от дна до отв. мм	Лаз тип 1	Лаз тип 2	вес кг	объем хране- ния л	арти- кул
--	-------------	-------------------	-------------------	--------------------------------------	------------------------------	----------------------------------------	------------------------------------	-------------------------------	---------------------------------------	-------------------------------------------	-----------------	-----------------	-----------	-----------------------------	--------------

SKmPk 01,5/0150	2200	600	800	1	-	157	296	100	600	570	3	-	396,0	102	87701
SKmPk 03/0300	1800	800	1000	3	-	312	437	100	800	770	3	-	492,0	112	87703
SKmPk 04/0400	2400	800	1000	4	-	406	562	100	800	770	3	-	574,0	144	87704
SKmPk 06/0600	2200	1100	1200	6	-	607	1012	150	950	920	-	2	950,0	220	87706
SKmPk 08/0800	2700	1200	1100	8	-	836	984	150	850	820	-	3	1111,0	240	87708
SKmPk 10/1000	2700	1200	1300	10	-	1040	1224	150	1050	1020	-	3	1220,0	240	87710
SKmPk 15/1500	3100	1200	1600	15	-	1536	1690	200	1300	1270	-	3	1633,0	264	87715
SKmPk 20/2000	3100	1400	1600	20	-	2253	1971	200	1300	1270	-	3	1766,0	308	87720

AQUAFIX® „Б” СТАЛЬ

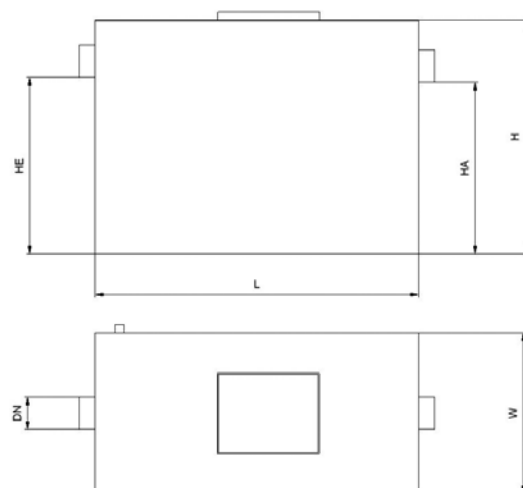
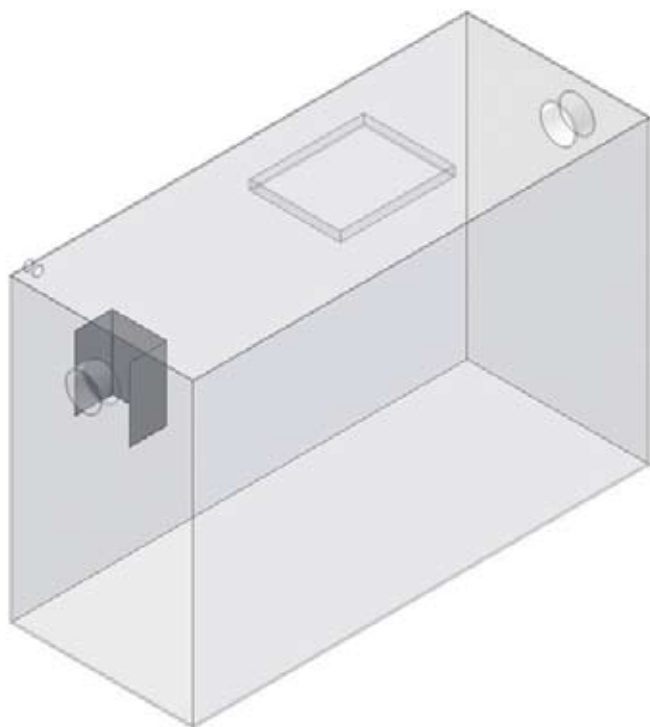
AQUAFIX® „М” СТАЛЬ

AQUAFIX® „10 PE” ПОЛИЭТИЛЕН

РЕКОМЕНДАЦИИ ПО УСТАНОВКЕ

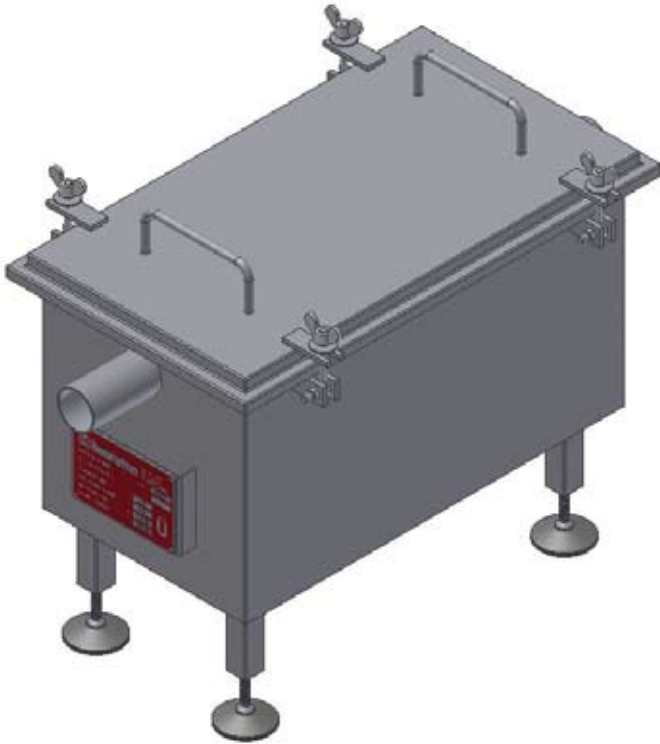
# AQUAFIX® Малые стальные сепараторы – серия «М»

## AQUAFIX® - Sk Грязеуловитель



	длина мм	ши- рина мм	высо- та мм	макс. скор. потока л/с	Ø се- па- ратора мм	объем грязеу- ловителя л	объем сепаратора л	диам. отвер- стий мм	HE выс. от дна до вход. отв. мм	HA вы- сота от дна до выход. отв. мм	Лаз тип 1	Лаз тип 2	вес кг	объем хране- ния л	арти- кул
Sk 100	800	500	600	-	-	100	-	100	350	320	1	-	94,0	-	87000
Sk 150	800	600	600	-	-	150	-	100	350	320	1	-	104,0	-	87001
Sk 200	800	600	700	-	-	200	-	100	450	420	1	-	117,0	-	87002

## AQUAFIX® - Жироотделитель с грязеуловителем - компактный (под мойку)



	длина мм	ши- рина мм	высо- та мм	макс. Ø се- кор. па- тока л/с	Ø се- ра- тора мм	объем грязеу- лови- теля л	объем сепаратора л	диам. отвер- стий мм	НЕ выс. от дна до отв. мм	НА вы- сота от дна до отв. мм	Лаз тип 1	Лаз тип 2	вес кг	объем хране- ния л	арти- кул
GB 1	760	415	560	1	-	11	22	50	325	290	-	-	27,0	11	77050
NS 01	950	450	642	1	-	100	96	70	500	470	-	-	70,0	37	77100
NS 02	1650	640	1000	2	-	200	-	100	770	700	-	-	225,0	172	77200

AQUAFIX® „Б“ СТАЛЬ

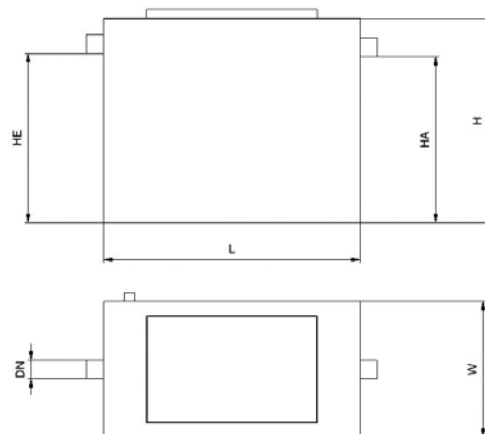
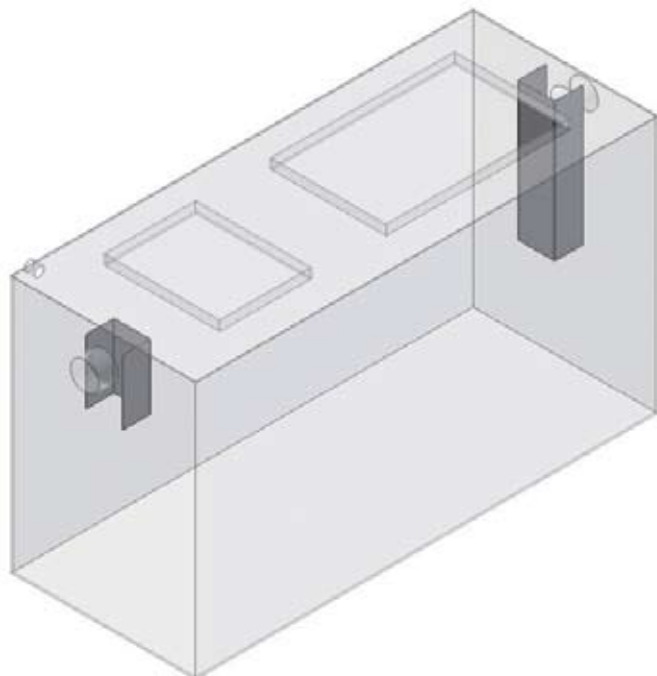
AQUAFIX® „М“ СТАЛЬ

AQUAFIX® „10 PE“ ПОЛИЭТИЛЕН

РЕКОМЕНДАЦИИ ПО УСТАНОВКЕ

# AQUAFIX® Малые стальные сепараторы – серия «М»

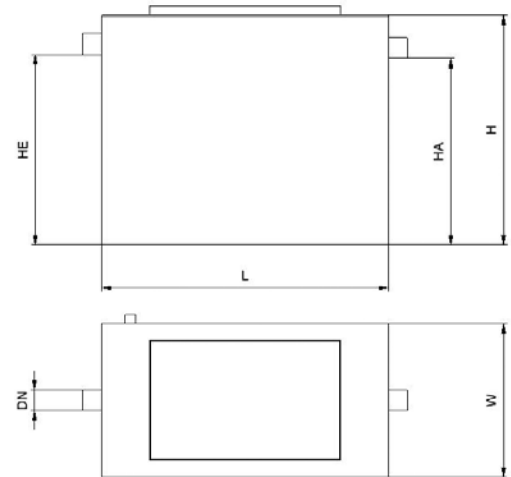
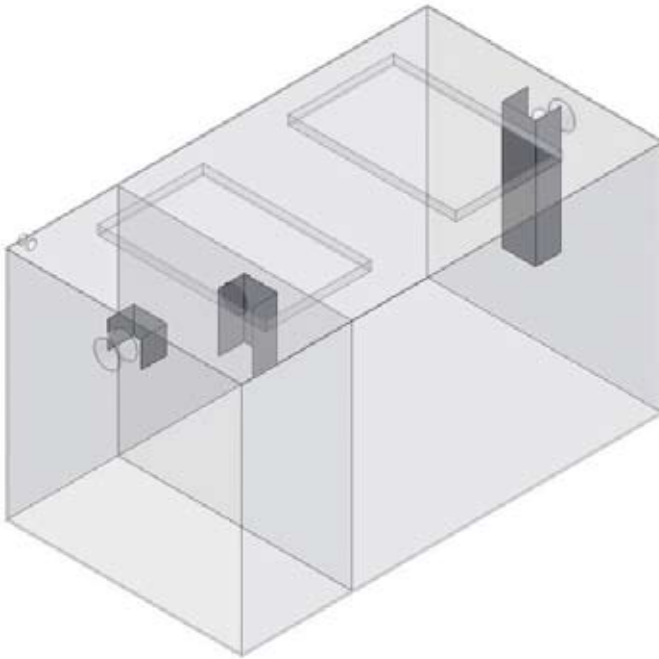
## AQUAFIX® - Fk Жироотделители



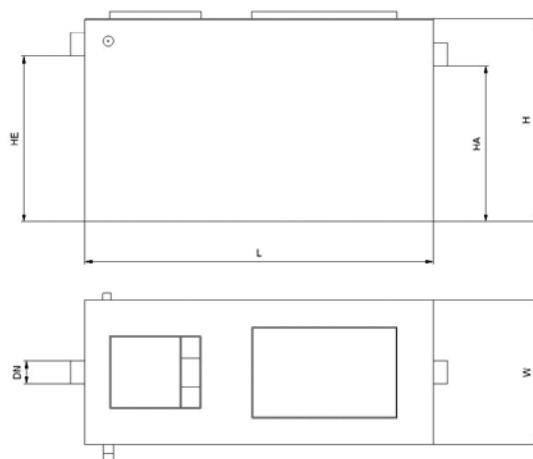
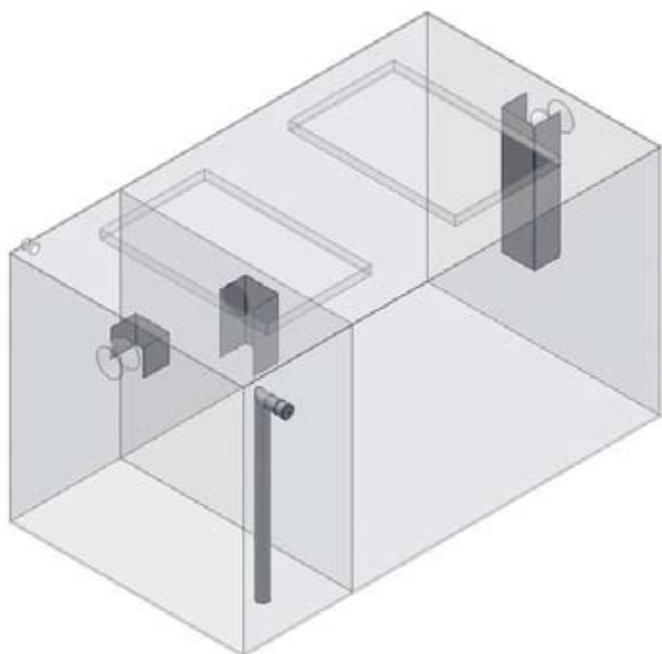
	дли- на мм	ши- рина мм	вы- сота мм	макс. скор. по- тока л/с	Ø се- па- ра- улови- теля мм	объем грязе- улова- теля л	объем сепарато- ра л	диам. отвер- стий мм	HE выс.от дна до отвер- я мм	HA вы- сота от дна до отвер- я мм	Лаз тип 1	Лаз тип 2	вес кг	объем хране- ния л	ар- тикул
--	------------------	-------------------	-------------------	--------------------------------------	---------------------------------------------	----------------------------------------	-------------------------------	-------------------------------	---------------------------------------------	-----------------------------------------------------	--------------	--------------	-----------	-----------------------------	--------------

Fk 01	1000	500	1000	1	-	-	390	100	800	780	1	-	171,0	100	87101
Fk 02	1200	800	1000	2	-	-	749	100	800	780	1	-	242,0	192	87102
Fk 04	1500	800	1200	4	-	-	1176	100	1000	980	-	1	324,0	240	87104
Fk 07	1800	1000	1200	7	-	-	1674	150	950	930	-	1	416,0	360	87107
Fk 10	2500	1000	1400	10	-	-	2825	150	1150	1130	1	1	597,0	500	87110
Fk 15	3200	1200	1400	15	-	-	4147	200	1100	1080	-	2	609,0	768	87115
Fk 20	3200	1600	1500	20	-	-	6042	200	1200	1180	-	2	953,0	1024	87120
Fk 25	4000	1600	1500	25	-	-	7552	200	1200	1180	-	2	1133,0	1280	87125

## AQUAFIX® - SFk Жироотделители с грязеуловителем



	дли- на мм	ши- рина мм	вы- сота мм	макс. скор. по- тока л/с	Ø се- пара- тора мм	объем грязе- улови- теля л	объем сепарато- ра л	диам. отвер- стий мм	HE выс.от дна до вход. отвер- я мм	HA вы- сота от дна до выход. отвер- я мм	Лаз тип 1	Лаз тип 2	вес кг	объем хране- ния л	ар- тикул
SFk 01/0100	1000	500	1000	1	-	113	256	100	800	730	1	-	194,0	70	87201
SFk 02/0200	1200	800	1000	2	-	240	467	100	800	730	-	1	277,0	128	87202
SFk 04/0400	1500	1000	1200	4	-	475	930	100	1000	930	-	1	418,0	200	87204
SFk 07/0700	2400	1000	1400	7	-	715	1890	150	1150	1080	1	1	644,0	350	87207
SFk 10/1000	2500	1400	1400	10	-	1001	2797	150	1150	1080	-	2	793,0	518	87210
SFk 15/1500	3200	1600	1500	15	-	1564	4249	200	1100	1030	-	2	1063,0	752	87215
SFk 20/2000	4000	1800	1500	20	-	2277	5899	200	1200	1130	-	2	1325,0	1044	87220
SFk 25/2500	5000	1800	1500	25	-	2588	7628	200	1200	1130	-	2	1567,0	1350	87225

**AQUAFIX®** - SFmEk Жироотделители с грязеуловителем и отводной трубой

	дли- на мм	ши- рина мм	вы- сота мм	макс. скор. по- тока л/с	Ø се- пара- тора мм	объем грязе- улова- теля л	объем сепарато- ра л	диам. отвер- стий мм	HE выс.от дна до вход. отвер-я мм	HA вы- сота от дна до выход. отвер-я мм	Лаз тип 1	Лаз тип 2	вес кг	объ- ем хра- нения л	ар- тикул
SFmEk 01/0100	1000	500	1000	1	-	113	256	100	800	730	1	-	196,0	70	87301
SFmEk 02/0200	1200	800	1000	2	-	240	467	100	800	730	-	1	279,0	128	87302
SFmEk 04/0400	1500	1000	1200	4	-	475	930	100	1000	930	-	1	420,0	200	87304
SFmEk 07/0700	2400	1000	1400	7	-	715	1890	150	1150	1080	1	1	646,0	350	87307
SFmEk 10/1000	2500	1400	1400	10	-	1001	2797	150	1150	1080	1	1	795,0	518	87310
SFmEk 15/1500	3200	1600	1500	15	-	1564	4249	200	1200	1130	-	2	1065,0	752	87315
SFmEk 20/2000	4000	1800	1500	20	-	2277	5899	200	1200	1130	-	2	1330,0	1044	87320
SFmEk 25/2500	5000	1800	1500	25	-	2588	7628	200	1200	1130	-	2	1572,0	1350	87325



# СЕПАРАТОРЫ **AQUAFIX**®

СЕРИЯ „10 РЕ“, ПОЛИЭТИЛЕНОВЫЕ СЕПАРАТОРЫ  
«ЛЕГКИЕ» РЕШЕНИЯ ДЛЯ СТРОГИХ ТРЕБОВАНИЙ

 hauraton

**НОВИНКА**  
ГОДА

2009





## КОРОТКО:

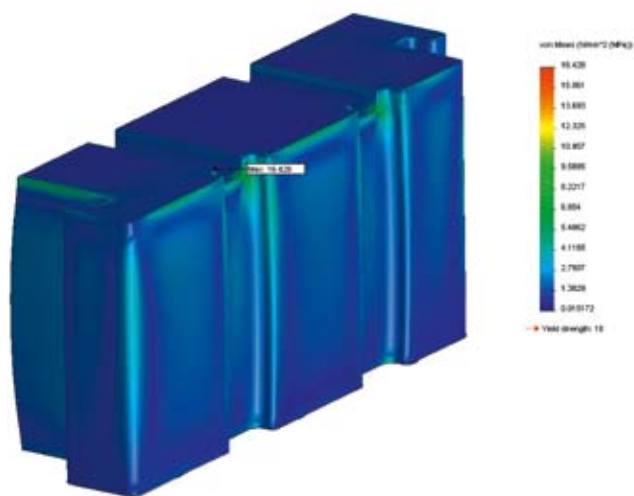
- ✓ толщина стенки 10 мм – высокая надежность
- ✓ оптимальная конструкция согласно FE-анализу
- ✓ в процессе производства используется только высококачественное сырье

# СЕПАРАТОРЫ **AQUAFIX®**

**СЕРИЯ „10 РЕ“, ПОЛИЭТИЛЕНОВЫЕ СЕПАРАТОРЫ**  
«ЛЕГКИЕ» РЕШЕНИЯ ДЛЯ СТРОГИХ ТРЕБОВАНИЙ

## ПРЕИМУЩЕСТВА

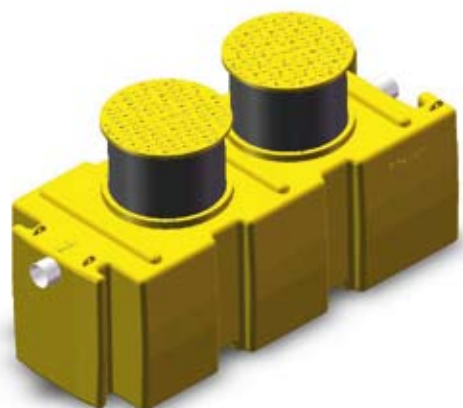
- толщина стенки 10 мм
- стопорные кольца для переноски
- конструкция разработана при помощи последних компьютерных технологий
- соответствует стандартам EN 858 и EN 1825
- широкие отверстия
- для сепараторов легких жидкостей:
  - съемный автоматический запорный клапан
  - съемный коалесцентный блок
  - возможность подсоединения устройства для отбора проб



Конструкция сепараторов AQUAFIX 10 PE была разработана на основе FE-анализа. Сочетание новых технологий производства, высококачественного материала и с толщиной стенок сепараторной емкости не менее 10 мм подтверждает стабильность и надежность работы системы.

## НАДСТАВКИ

Возможна поставка надставок любой длины.  
Имеются крышки класса нагрузки A15 или D 400.





**AQUAFIX® „Б” СТАЛЬ**

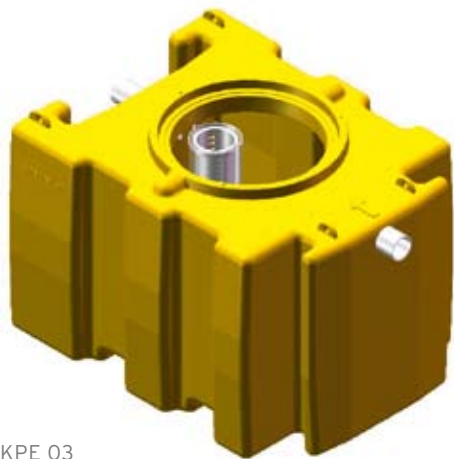
**AQUAFIX® „М” СТАЛЬ**

**AQUAFIX® „10 РЕ” ПОЛИЭТИЛЕН**

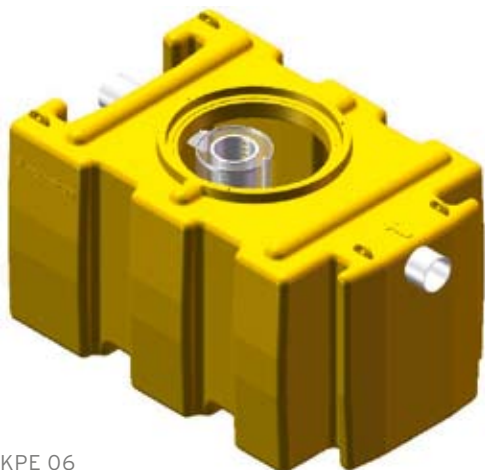
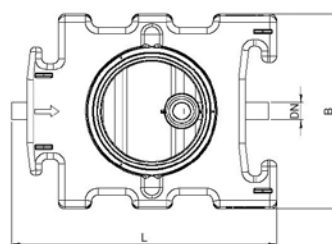
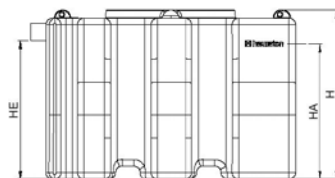
РЕКОМЕНДАЦИИ ПО УСТАНОВКЕ

# AQUAFIX® Полиэтиленовые сепараторы – серия «10 ПЭ»

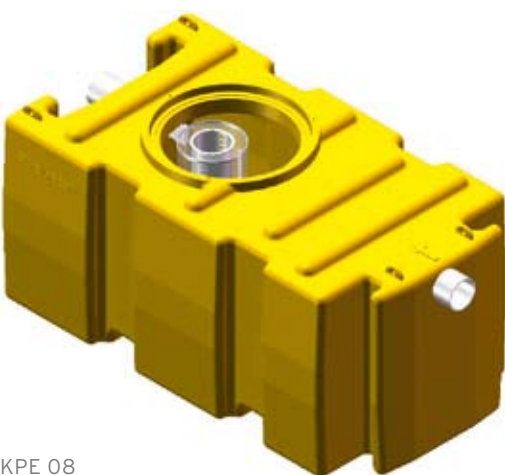
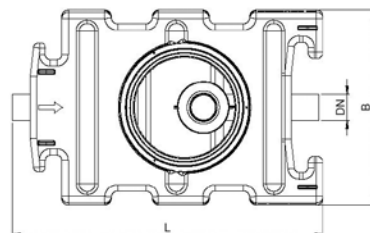
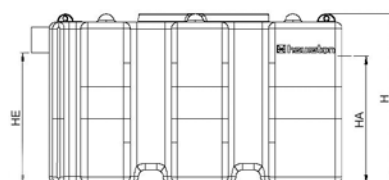
## AQUAFIX®10 PE - КРЕ Коалесцентный сепаратор



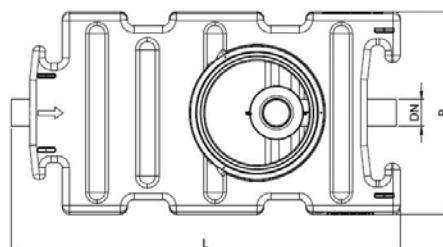
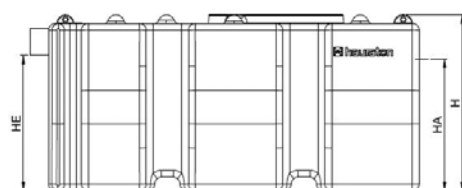
КРЕ 03



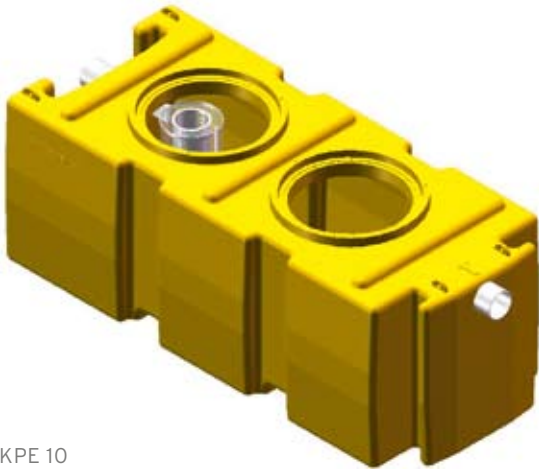
КРЕ 06



КРЕ 08



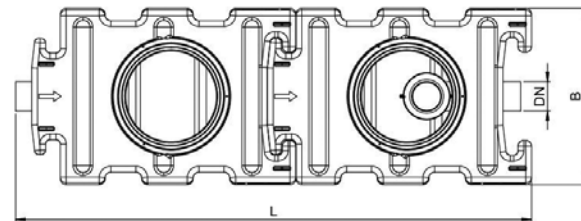
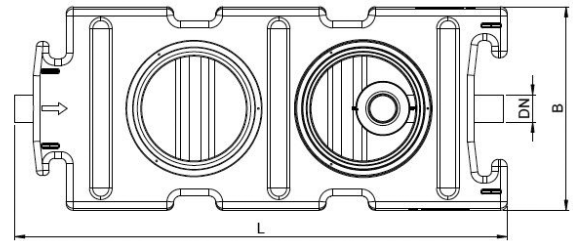
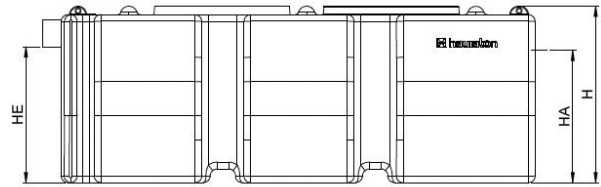
	длина мм	ширина мм	высота мм	макс. скор. потока л/с	Ø сепаратора мм	объем грязеу- ловителя л
КРЕ 03	1635	1200	1040	3	-	-
КРЕ 06	1810	1200	1040	6	-	-
КРЕ 08	2310	1200	1040	8	-	-
КРЕ 10	2910	1200	1040	10	-	-
КРЕ 15	3515	1200	1040	15	-	-



KPE 10



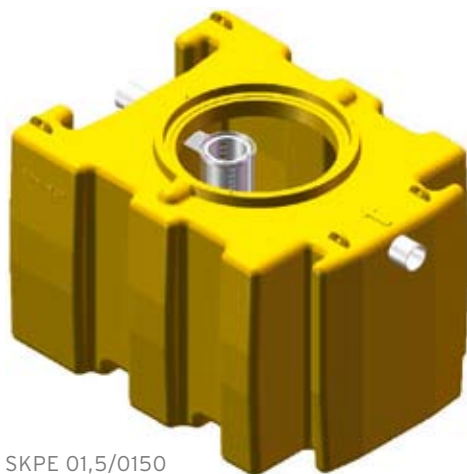
KPE 15



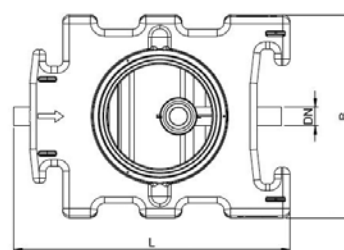
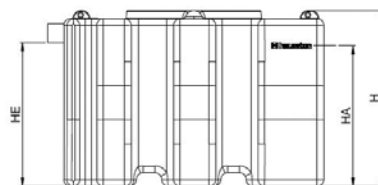
объем сепаратора л	диам. отверстий мм	HE выс. от дна до вход. отвер-я мм	HA высота от дна до выход. отвер-я мм	DNE Ø лаза 1	DNE Ø лаза 2	вес кг	объем хранения л	артикул
1270	110	850	830	700	-	107,0	153	83503P
1435	160	800	780	700	-	149,0	184	83506P
1810	160	800	780	700	-	167,0	232	83508P
2371	160	800	780	700	700	182,0	304	83510P
2650	200	740	720	700	700	241,0	368	83515P

# AQUAFIX® Полиэтиленовые сепараторы – серия «10 ПЭ»

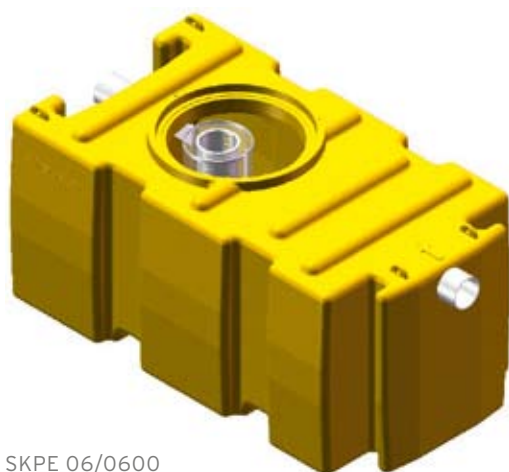
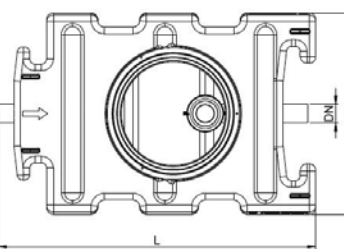
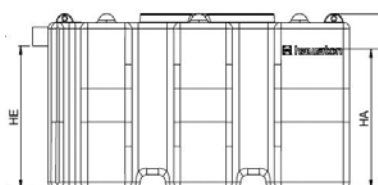
**AQUAFIX®10 PE - SKPE** Коалесцентный сепаратор с грязеуловителем



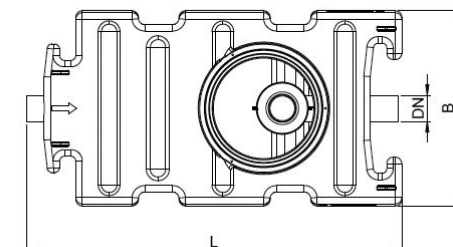
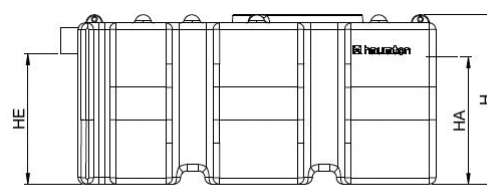
SKPE 01,5/0150



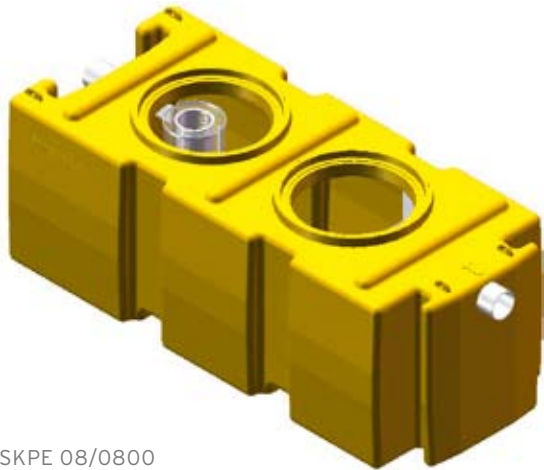
SKPE 03/0300



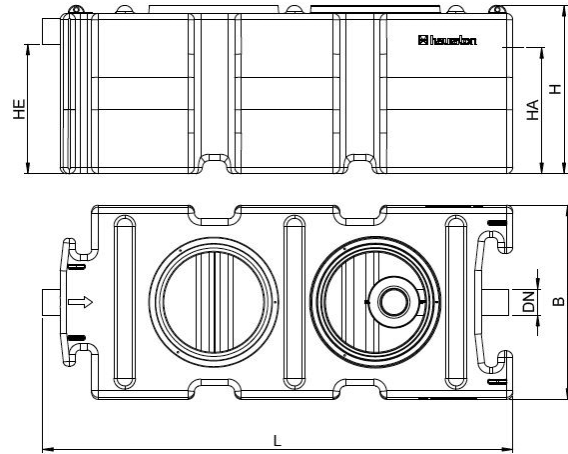
SKPE 06/0600



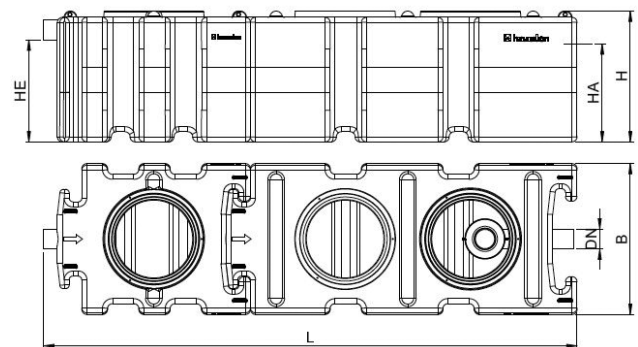
	длина мм	ширина мм	высота мм	макс. скор. потока л/с	Ø сепаратора мм	объем грязеу- ловителя л
SKPE 01,5/0150	1635	1200	1040	1	-	150
SKPE 03/0300	1910	1200	1040	3	-	300
SKPE 06/0600	2310	1200	1040	6	-	600
SKPE 08/0800	2910	1200	1040	8	-	800
SKPE 10/1000	4255	1200	1040	10	-	1000
SKPE 15/1500	4915	1200	1040	15	-	1500



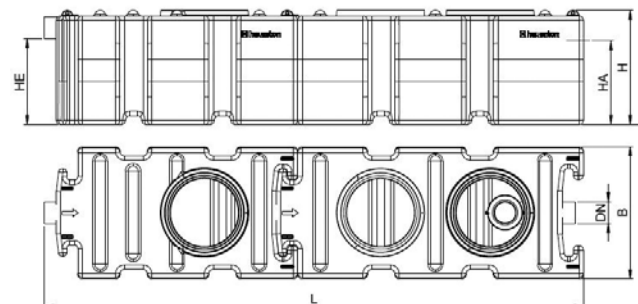
SKPE 08/0800



SKPE 10/1000



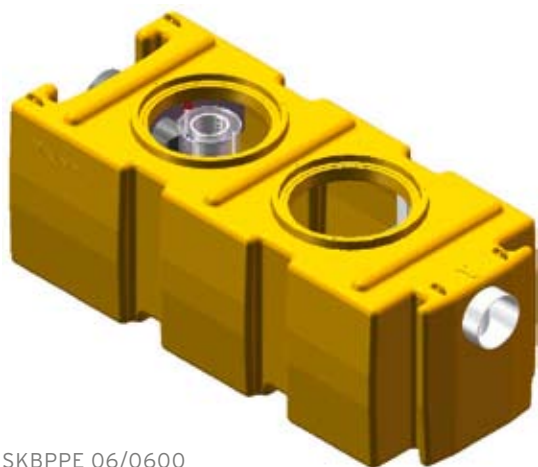
SKPE 15/1500



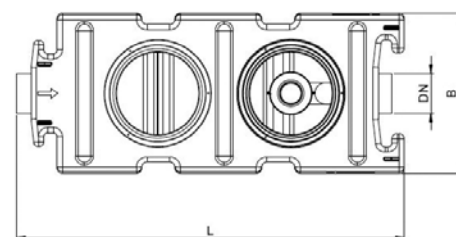
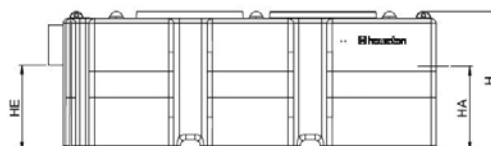
объем сепаратора л	диам. отверстий мм	HE выс. от дна до вход. отвер-я мм	HA высота от дна до выход. отвер-я мм	DNE Ø лаза 1	DNE Ø лаза 2	вес кг	объем хранения л	артикул
1120	110	850	830	700	-	116,0	153	84001P
1227	110	850	830	700	-	128,0	184	84003P
1210	160	800	780	700	-	176,0	232	84006P
1571	160	800	780	700	700	188,0	304	84008P
2565	160	810	780	700	700	280,0	457	84010P
2359	200	750	720	700	700	301,0	536	84015P

# AQUAFIX® Полиэтиленовые сепараторы – серия «10 ПЭ»

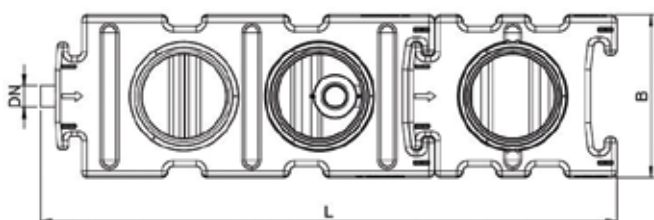
**AQUAFIX®10 PE - SKBPPE Коалесцентный сепаратор с грязеуловителем и байпасом**



SKBPPE 06/0600



SKBPPE 08/0800

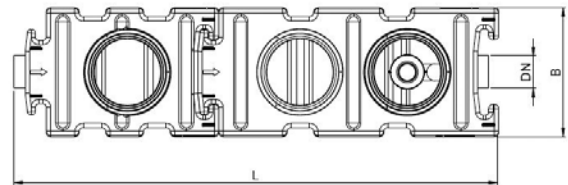
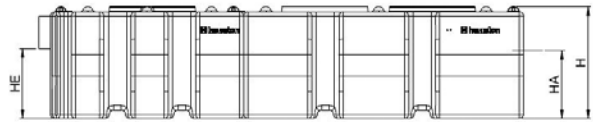


	длина мм	ширина мм	высота мм	макс. скор. потока л/с	Ø сепаратора мм	объем грязеу- ловителя л
SKBPPE 06/0600	2910	1200	1040	30	-	600
SKBPPE 08/0800	4255	1200	1040	40	-	800
SKBPPE 10/1000	4505	1200	1040	50	-	1000





SKBPPE 10/100



объем сепаратора л	диам. отверстий мм	HE H inlet mm	HA высота от дна до выход. отвер-я мм	DNE Ø лаза 1	DNE Ø лаза 2	вес кг	объем хранения л	артикул
1315	300	633	623	700	700	203,0	304	86606P
2079	300	643	623	700	700	285,0	304	86608P
2074	300	643	623	700	700	297,0	488	86610P

AQUAFIX® „Б“ СТАЛЬ

AQUAFIX® „М“ СТАЛЬ

AQUAFIX® „10 PE“ ПОЛИЭТИЛЕН

РЕКОМЕНДАЦИИ ПО УСТАНОВКЕ

# AQUAFIX® Полиэтиленовые сепараторы – серия «10 ПЭ»

**AQUAFIX®10 PE - SKmPPE** Коалесцентный сепаратор с грязеуловителем и насосной камерой



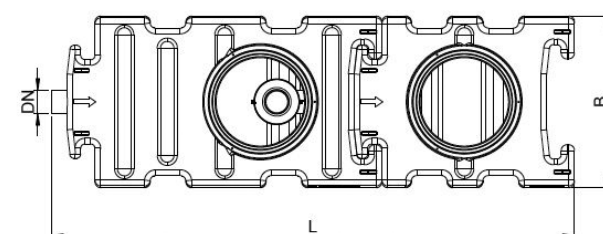
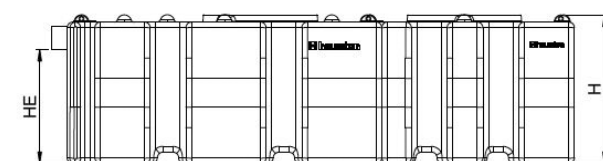
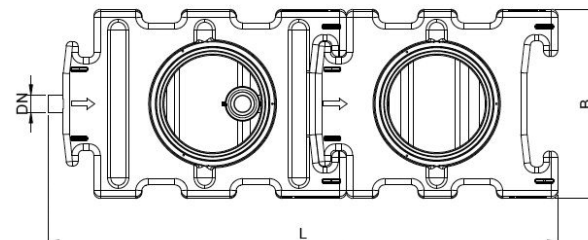
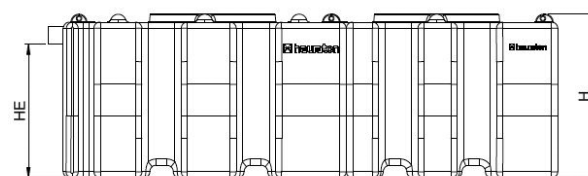
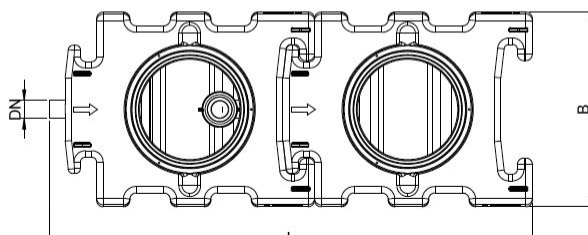
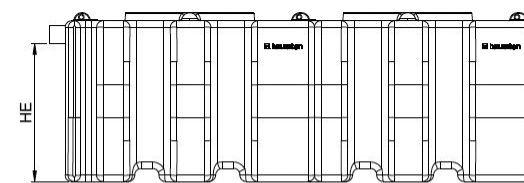
SKmPPE 01,5/0150



SKmPPE 03/0300



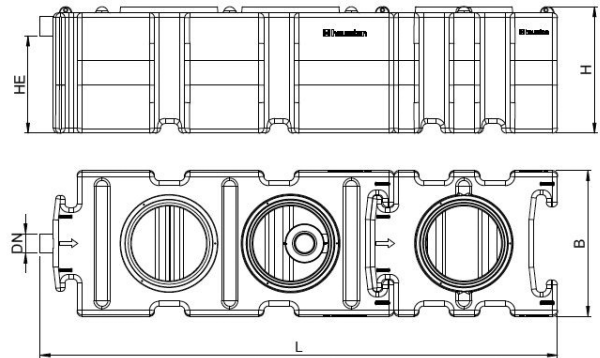
SKmPPE 06/0600



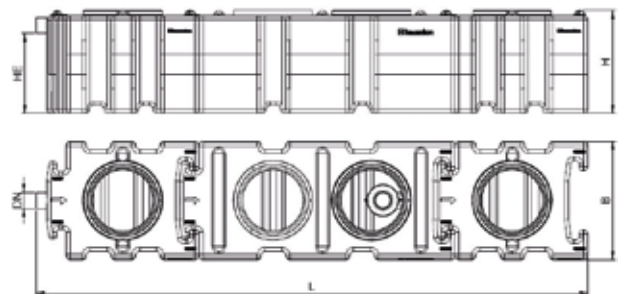
	длина мм	ширина мм	высота мм	макс. скор. потока л/с	Ø сепаратора мм	объем грязеу- ловителя л
SKmPPE 01,5/0150	2980	1200	1040	1	-	150
SKmPPE 03/0300	3240	1200	1040	3	-	300
SKmPPE 06/0600	3655	1200	1040	6	-	600
SKmPPE 08/0800	4255	1200	1040	8	-	800
SKmPPE 10/1000	5600	1200	1040	10	-	1000
SKmPPE 15/1500	6260	1200	1040	15	-	1500



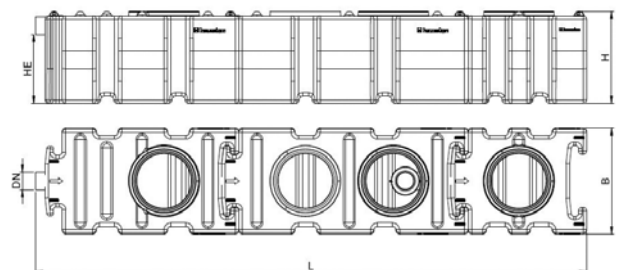
SKmPPE 08/0800



SKmPPE 10/1000



SKmPPE 15/1500



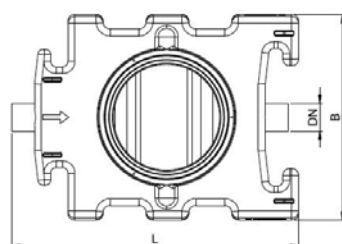
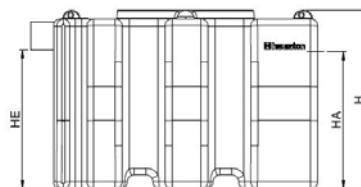
объем сепаратора л	диам. отверстий мм	HE выс. от дна до вход. отвер-я мм	HA выс. от дна до выход. отвер-я мм	DNE Ø лаза 1	DNE Ø лаза 2	вес кг	объем хранения л	артикул
1120	110	850	830	700	700	205,0	153	84401P
1227	110	850	830	700	700	217,0	184	84403P
1210	160	800	780	700	700	265,0	232	84406P
1571	160	800	780	700	700	287,0	304	84408P
2565	160	810	780	700	700	369,0	457	84410P
2359	200	750	720	700	700	390,0	536	84415P

# AQUAFIX® Полиэтиленовые сепараторы – серия «10 ПЭ»

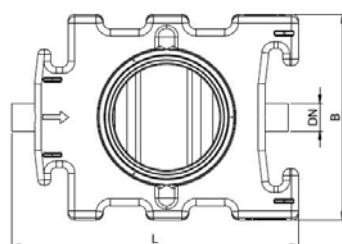
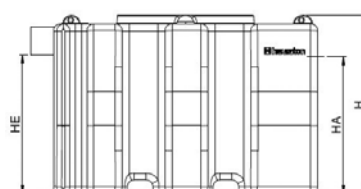
## AQUAFIX®10 PE - SPE Грязеуловитель



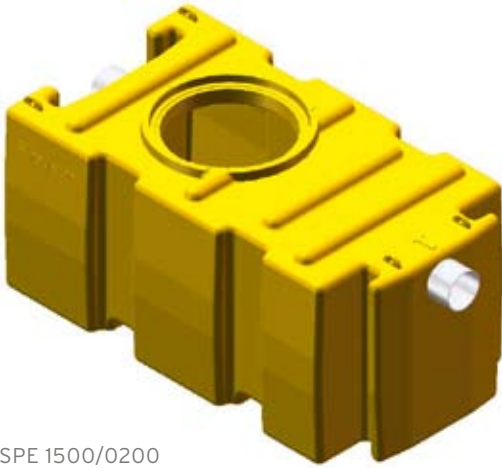
SPE 0800/0160



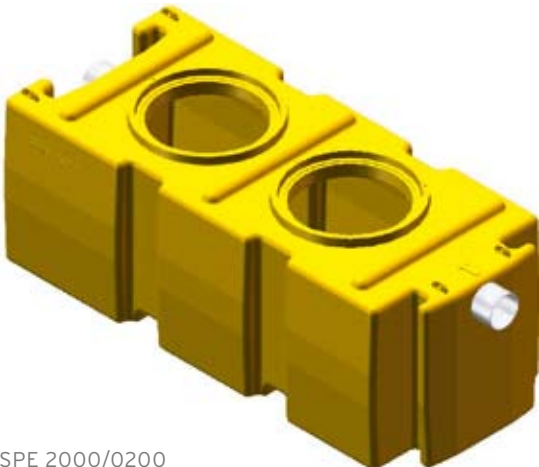
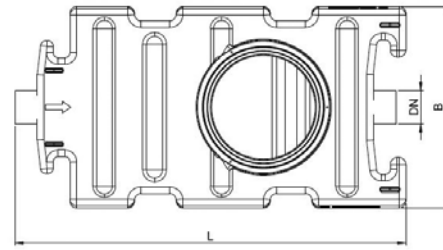
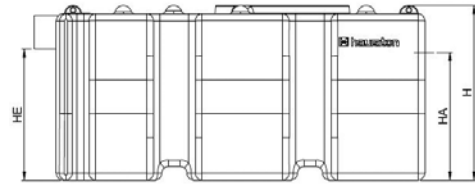
SPE 1000/0160



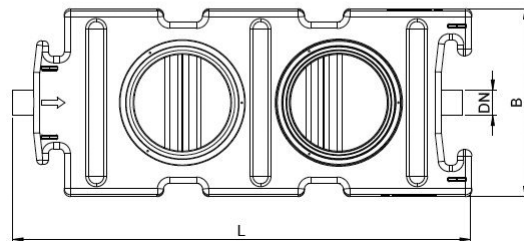
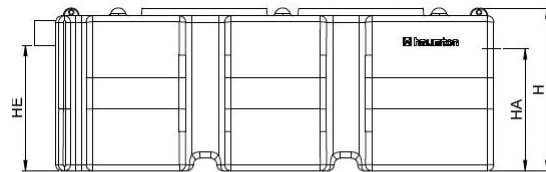
	длина мм	ширина мм	высота мм	макс. скор. потока л/с	Ø сепаратора мм	объем грязеуловителя л
SPE 0800/0160	1675	1200	1040	-	-	1224
SPE 1000/0160	1675	1200	1040	-	-	1224
SPE 1500/0200	2335	1200	1040	-	-	1717
SPE 2000/0200	2935	1200	1040	-	-	2250



SPE 1500/0200



SPE 2000/0200



объем сепаратора л	диам. отверстий мм	HE выс. от дна до вход. отвер-я мм	HA высота от дна до выход. отвер-я мм	DNE Ø лаза 1	DNE Ø лаза 2	вес кг	объем хранения л	артикул
-	160	810	800	700	-	92,0	-	84308P
-	160	810	800	700	-	92,0	-	84310P
-	200	750	740	700	-	122,0	-	84315P
-	200	760	740	700	700	145,0	-	84320P

AQUAFIX® „Б“ СТАЛЬ

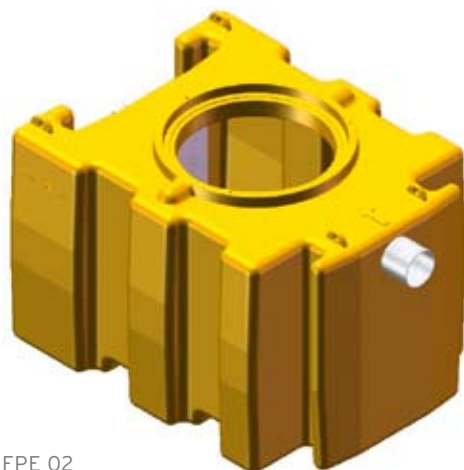
AQUAFIX® „М“ СТАЛЬ

AQUAFIX® „10 PE“ ПОЛИЭТИЛЕН

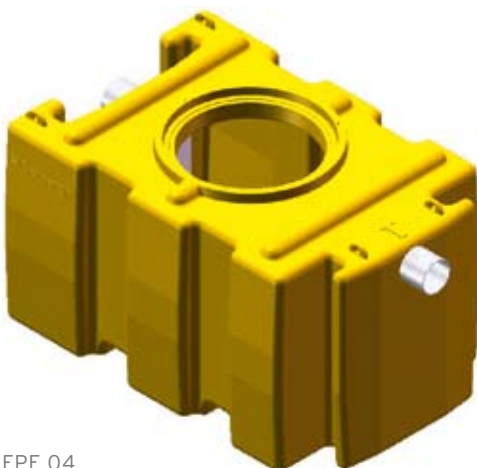
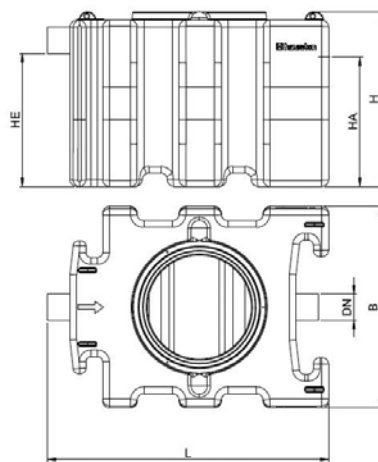
РЕКОМЕНДАЦИИ ПО УСТАНОВКЕ

# AQUAFIX® Полиэтиленовые сепараторы – серия «10 ПЭ»

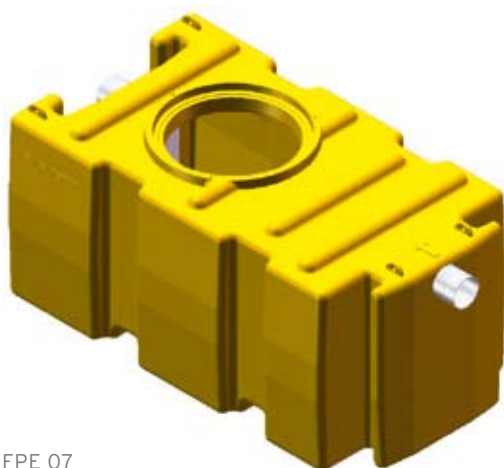
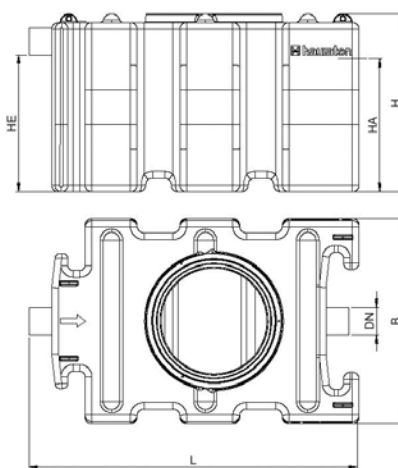
## AQUAFIX®10 PE - FPE Жироотделитель



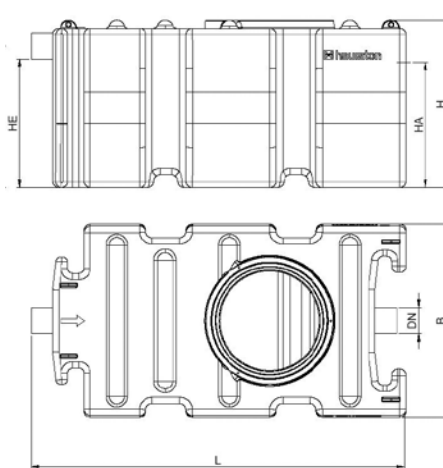
FPE 02



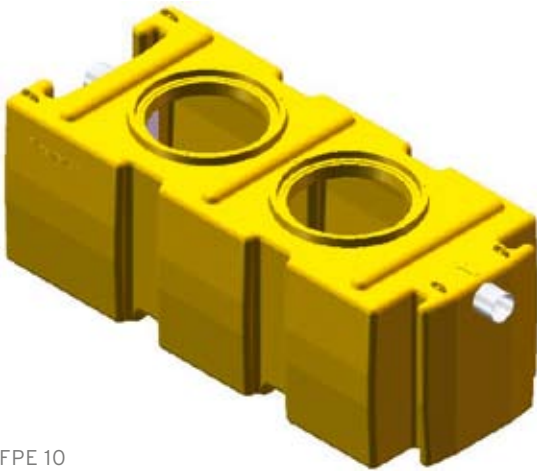
FPE 04



FPE 07



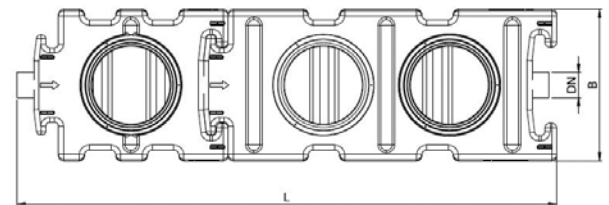
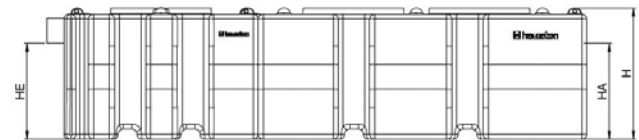
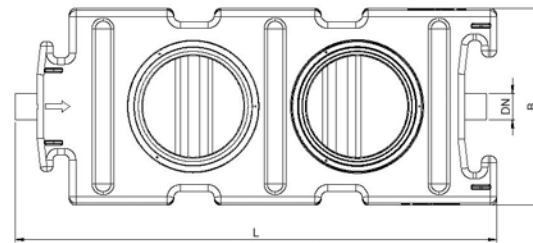
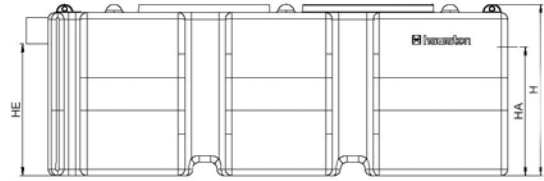
	длина мм	ширина мм	высота мм	макс. скор. потока л/с	Ø сепаратора мм	объем грязеу- ловителя л
FPE 02	1675	1200	1040	2	-	-
FPE 04	1925	1200	1040	4	-	-
FPE 07	2330	1200	1040	7	-	-
FPE 10	2935	1200	1040	10	-	-
FPE 15	4280	1200	1040	15	-	-



FPE 10



FPE 15



объем сепаратора л	диам. отверстий мм	HE выс. от дна до вход. отвер-я мм	HA высота от дна до выход. отвер-я мм	DNE Ø лаза 1	DNE Ø лаза 2	вес кг	объем хранения л	артикул
1178	160	790	770	700	-	95,0	153	85002P
1435	160	800	780	700	-	107,0	184	85004P
1810	160	800	780	700	700	124,0	232	85007P
2371	160	800	780	700	700	141,0	304	85010P
3382	200	760	740	700	700	238,0	457	85015P

AQUAFIX® „Б“ СТАЛЬ

AQUAFIX® „М“ СТАЛЬ

AQUAFIX® „10 PE“ ПОЛИЭТИЛЕН

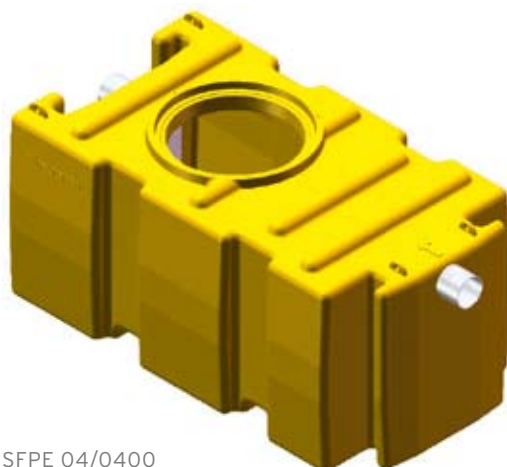
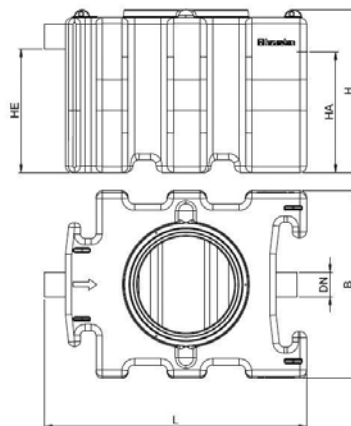
РЕКОМЕНДАЦИИ ПО УСТАНОВКЕ

# AQUAFIX® Полиэтиленовые сепараторы – серия «10 ПЭ»

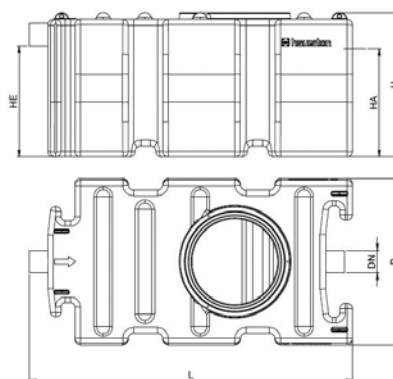
**AQUAFIX®10 PE - SFPE** Жироотделитель с грязеуловителем



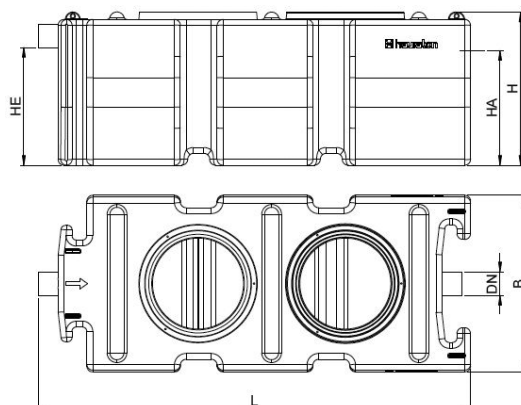
SFPE 02/0200



SFPE 04/0400



SFPE 07/0700

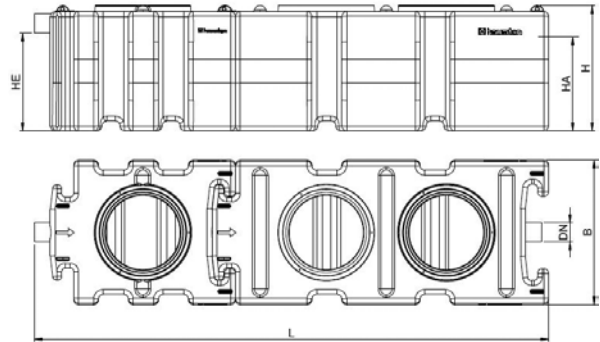


	длина мм	ширина мм	высота мм	макс. скор. потока л/с	Ø сепаратора мм	объем грязеу- ловителя л
SFPE 02/0200	1675	1200	1040	2	-	200
SFPE 04/0400	2335	1200	1040	4	-	400
SFPE 07/0700	2935	1200	1040	7	-	700
SFPE 10/1000	4280	1200	1040	10	-	1000





SFPE 10/1000



объем сепаратора л	диам. отверстий мм	HE выс. от дна до вход. отвер-я мм	HA высота от дна до выход. отвер-я мм	DNE Ø лаза 1	DNE Ø лаза 2	вес кг	объем хранения л	артикул
993	160	800	780	700	-	103,0	153	85302P
1210	160	800	780	700	700	134,0	232	85304P
1671	160	800	780	700	700	156,0	304	85307P
2565	160	810	780	700	700	238,0	457	85310P

AQUAFIX® „Б“ СТАЛЬ

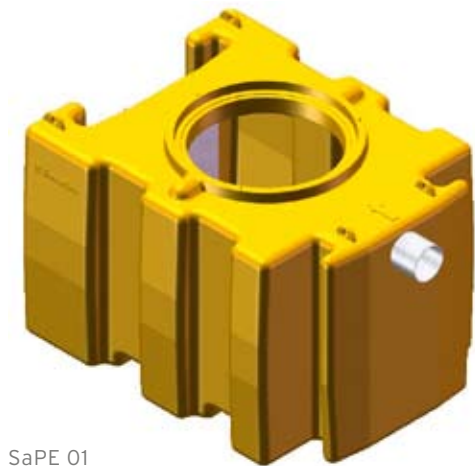
AQUAFIX® „М“ СТАЛЬ

AQUAFIX® „10 PE“ ПОЛИЭТИЛЕН

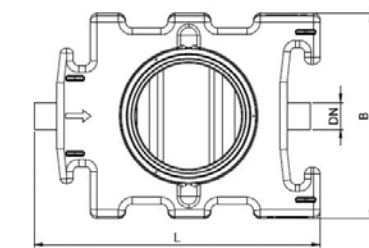
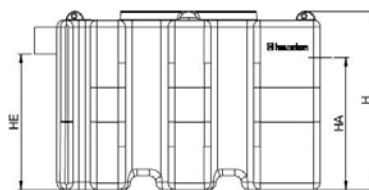
РЕКОМЕНДАЦИИ ПО УСТАНОВКЕ

# AQUAFIX® Полиэтиленовые сепараторы – серия «10 ПЭ»

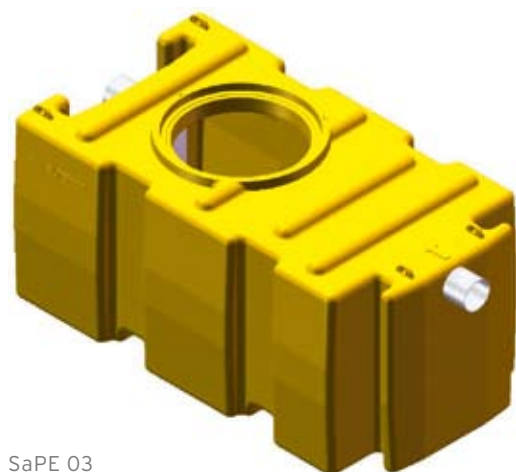
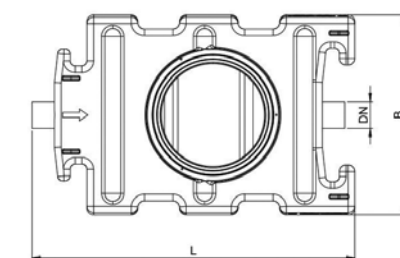
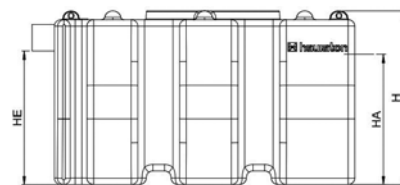
## AQUAFIX®10 PE - SAPE Крахмалоотделитель



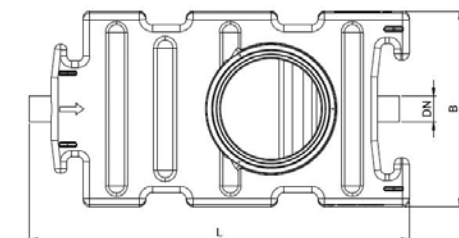
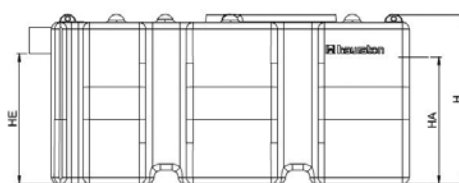
SaPE 01



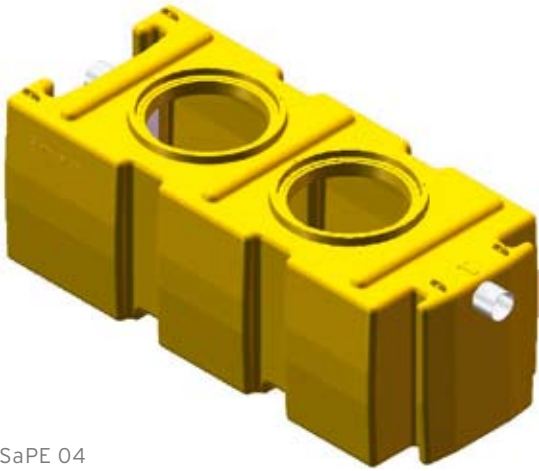
SaPE 02



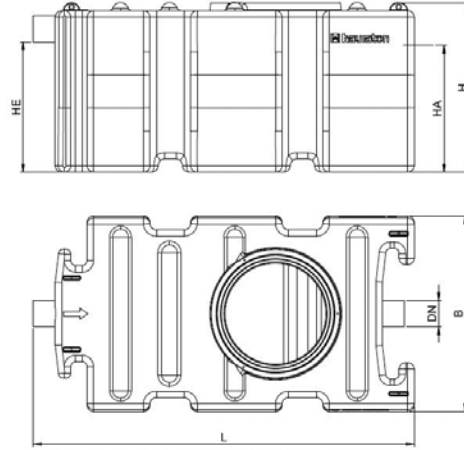
SaPE 03



	длина мм	ширина мм	высота мм	макс. скор. потока л/с	∅ сепаратора мм	объем грязеу- ловителя л
SaPE 01	1675	1200	1040	1	-	-
SaPE 02	1935	1200	1040	2	-	-
SaPE 03	2335	1200	1040	3	-	-
SaPE 04	2935	1200	1040	4	-	-



SaPE 04



объем сепаратора л	диам. отверстий мм	HE выс. от дна до вход. отвер-я мм	HA высота от дна до выход. отвер-я мм	DNE Ø лаза 1	DNE Ø лаза 2	вес кг	объем хранения л	артикул
1178	160	790	770	700	-	93,0	153	86201P
1435	160	800	780	700	-	102,0	184	86202P
1810	160	800	780	700	-	124,0	232	86203P
2371	160	800	780	700	700	145,0	304	86204P

AQUAFIX® „Б“ СТАЛЬ

AQUAFIX® „М“ СТАЛЬ

AQUAFIX® „10 PE“ ПОЛИЭТИЛЕН

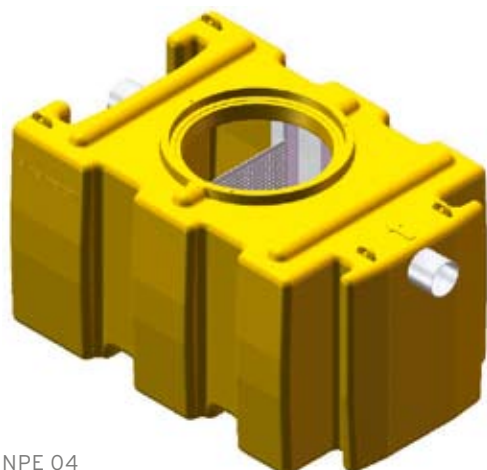
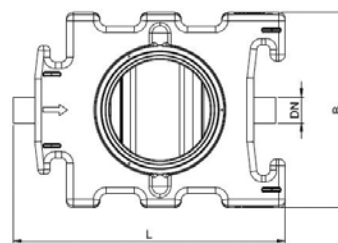
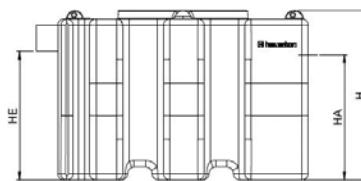
РЕКОМЕНДАЦИИ ПО УСТАНОВКЕ

# AQUAFIX® Полиэтиленовые сепараторы – серия «10 ПЭ»

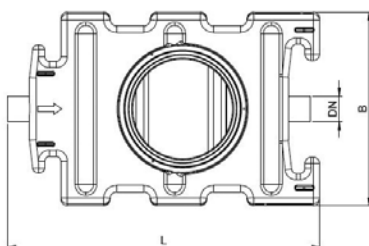
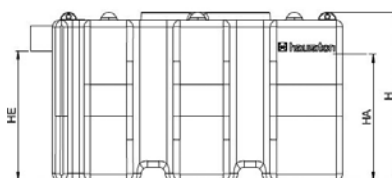
## AQUAFIX®10 PE - NPE Нейтрализатор



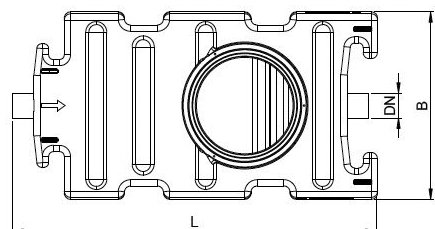
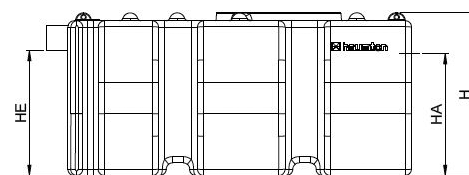
NPE 03



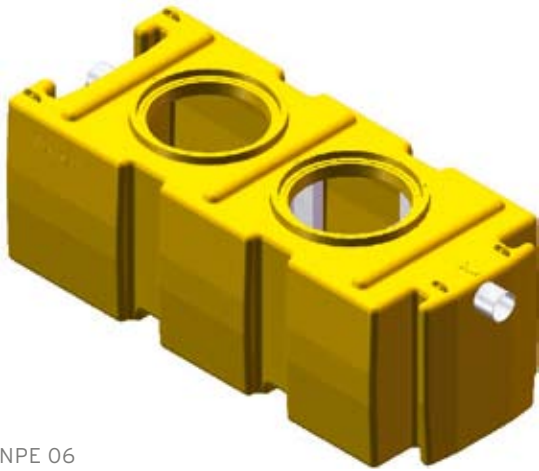
NPE 04



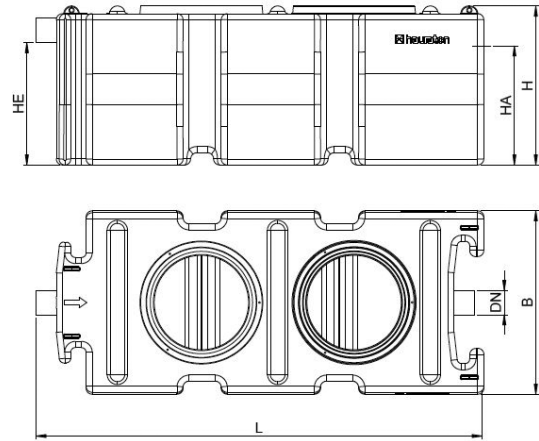
NPE 05



	длина мм	ширина мм	высота мм	макс. скор. потока л/с	∅ сепаратора мм	объем грязеу- ловителя л
NPE 03	1675	1200	1040	3	-	-
NPE 04	1935	1200	1040	4	-	-
NPE 05	2335	1200	1040	5	-	-
NPE 06	2935	1200	1040	6	-	-



NPE 06



AQUAFIX® „Б” СТАЛЬ

AQUAFIX® „М” СТАЛЬ

AQUAFIX® „10 PE” ПОЛИЭТИЛЕН

РЕКОМЕНДАЦИИ ПО УСТАНОВКЕ

объем сепаратора л	диам. отверстий мм	HE выс. от дна до вход. отвер-я мм	HA высота от дна до выход. отвер-я мм	DNE Ø лаза 1	DNE Ø лаза 2	вес кг	объем хранения л	артикул
1193	160	800	780	700	-	107,0	-	86903P
1435	160	800	780	700	-	119,0	-	86904P
1810	160	800	780	700	-	137,0	-	86905P
2371	160	800	780	700	700	160,0	-	86906P

# СЕПАРАТОРЫ **AQUAFIX**<sup>®</sup>

РЕКОМЕНДАЦИИ ПО УСТАНОВКЕ





# СЕПАРАТОРЫ **AQUAFIX®**

## РЕКОМЕНДАЦИИ ПО УСТАНОВКЕ СЕРИЯ «Б», БОЛЬШИЕ СТАЛЬНЫЕ СЕПАРАТОРЫ

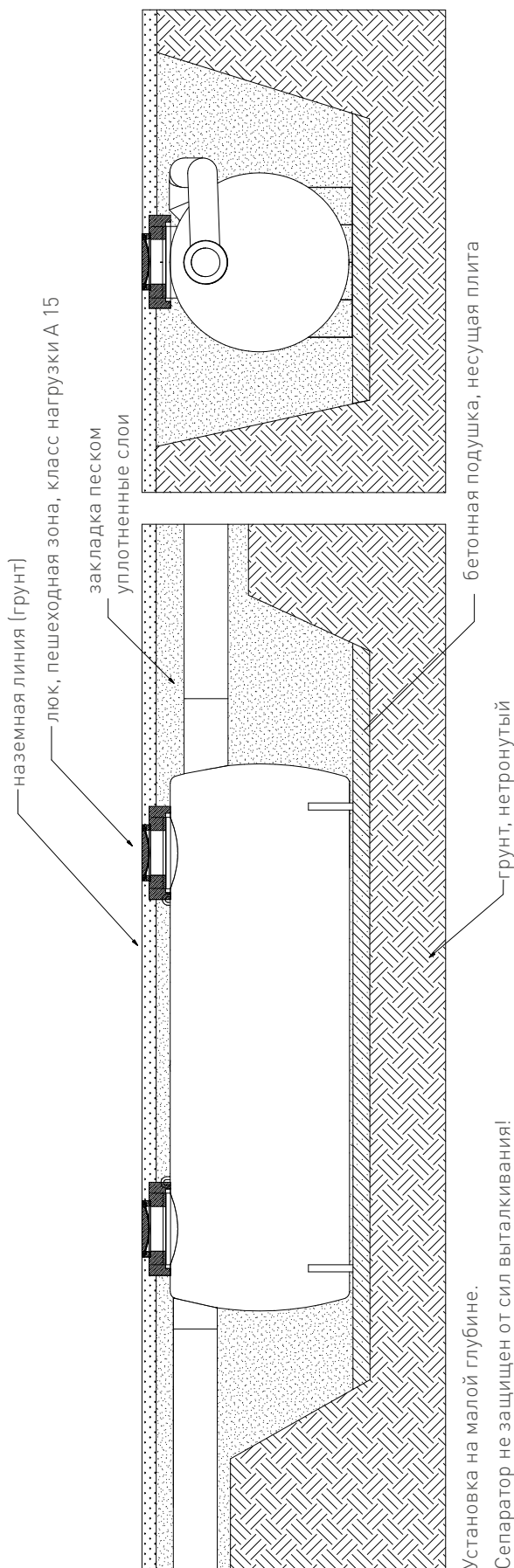
### РЕКОМЕНДАЦИИ ПО УСТАНОВКЕ БОЛЬШИХ СТАЛЬНЫХ СЕПАРАТОРОВ AQUAFIX® – СЕРИЯ «Б»

1. Проверьте комплектность поставки и немедленно внесите оговорку в транспортную накладную о недостающих деталях или о повреждениях, произошедших в ходе транспортировки. Претензии, поступившие после этого, не принимаются. В противном случае применяются общие коммерческие условия и обязательства нашей компании.
2. Установка сепаратора должна производиться за пределами моечных зон на участках, где он не будет переполняться или засоряться. Он также должен располагаться как можно ближе к канализационной системе, на открытом, но защищенном от мороза месте; необходимо обеспечить свободный доступ очистительных машин. Также должна обеспечиваться возможность слива из выпускных отверстий и труб.
3. Дно вырытого котлована должно быть выровнено. Если отсутствует подходящий грунт, можно использовать уплотненное основание из песка или мелкого гравия толщиной 10 мм. Еще лучше использовать фундаментную плиту. Если почва основания не обеспечивает опору, необходимо изготовить фундаментную плиту статически установленных размеров.
4. При расчете высоты необходимо принимать во внимание толщину основания и корректирующего слоя. Обратите внимание на информацию о высоте, указанную на монтажной схеме.
5. Емкость сепаратора должна устанавливаться в горизонтальном положении.
6. Система должна быть выровнена, т.к. вода должна свободно течь через сепаратор. Входные и выходные отверстия должны быть правильно выровнены. Нельзя менять местами входные и выходные отверстия! Используйте правильный уклон! Рекомендованный общий уклон системы должен составлять 2–5%!
7. Устанавливайте систему в положении, при котором верхний край находится выше последней точки входа.
8. При подсоединении трубопроводов протекание стыков труб не допускается. Проверьте герметичность.
9. После надлежащего выравнивания всех емкостей, надставок, крышек и соединительных труб произведите очистку системы!
10. Перед заполнением системы заполните все емкости пресной водой и проверьте их на наличие утечек. Испытание на наличие утечек обязательно!
11. Не вносите изменения в положение емкости и труб после засыпки и уплотнения песка. Смотрите предоставленную монтажную схему.
12. В случае необходимости установите бетонную плиту для предотвращения сил выталкивания.
13. При установке надставок убедитесь в том, что уплотнения правильно установлены. Используйте необходимое количество герметика. Мы рекомендуем укладывать надставки на растворе один под другим.
14. Для систем очистки жидкостей: при заполнении пресной водой удерживайте поплавки рукой в поднятом положении до тех пор, пока он не сможет самостоятельно всплывать. Сообщите о пуске системы в соответствующие инстанции. Во время установки всегда соблюдайте требования нормативных документов по предупреждению несчастных случаев!



### Схема монтажа больших стальных сепараторов, серия «Б»

пешеходная зона - класс нагрузки А 15



Установка на малой глубине.

Сепаратор не защищен от сил выталкивания!

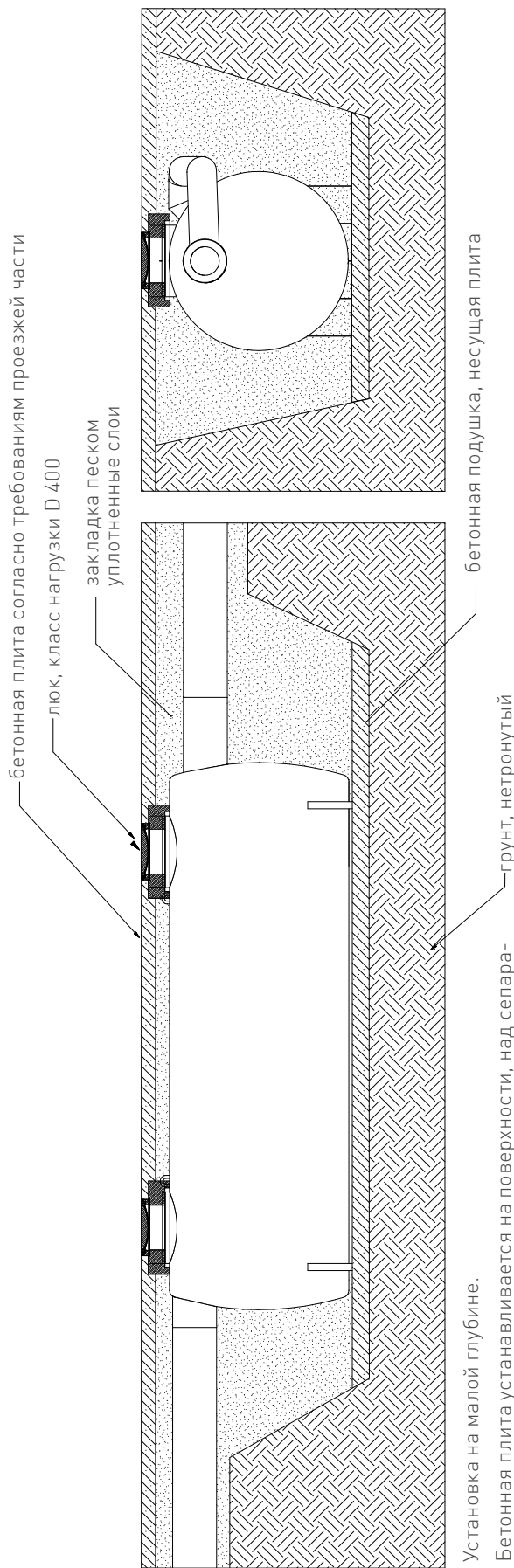
Сепаратор должен быть наполнен водой во время монтажа и утрамбовки песка.

	<b>Einbauzeichnung G Kl. A</b> <b>geringe Tiefe englisch</b>	
	<small>Einbauzeichnung für den Einbaueffekt Hauraton®</small>	
Erstellt: Coe 07.07.25	070725	<b>AQUAFIX</b>
Hauraton GmbH & Co KG Werkstrasse 13 D-76437 Haslach DE-76437 Haslach Tel: +49 7222 958-0 Fax: +49 7222 958-100 www.hauraton.com mail: export@hauraton.com	Hauraton GmbH & Co KG Werkstrasse 13 D-76437 Haslach DE-76437 Haslach Tel: +49 7222 958-0 Fax: +49 7222 958-100 www.hauraton.com mail: export@hauraton.com	

СХЕМЫ МОНТАЖА

**Схема монтажа больших стальных сепараторов, серия «Б»**

проезжая часть - класс нагрузки D 400



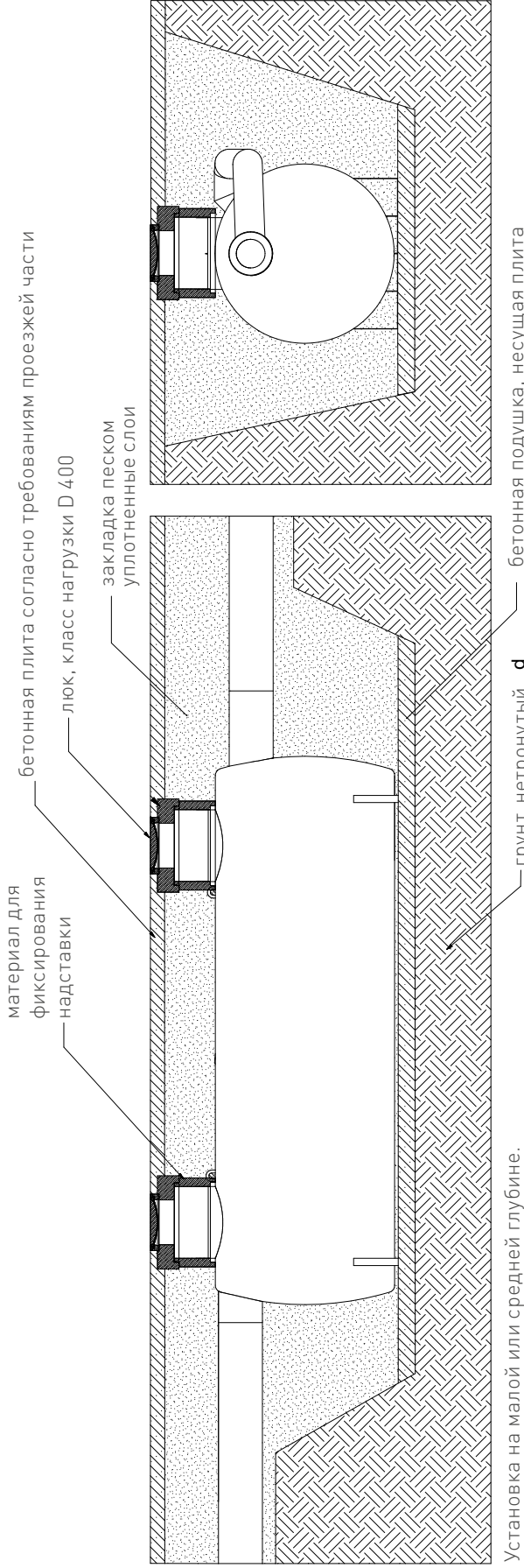
Установка на малой глубине.

Бетонная плита устанавливается на поверхности, над сепаратором для защиты от предельных нагрузок и сил выталкивания! Сепаратор должен быть наполнен водой во время монтажа и утрамбовки песка.

	<b>Einbauzeichnung G Kl. D</b> geringe Tiefe englisch		Hauraton GmbH & Co KG Werkstrasse 13 707725 Tel. +49 7222 958-0 Fax +49 7222 958-100 www.hauraton.com mail: export@hauraton.com
	070725	<b>AQUAFIX</b>	Hauraton GmbH & Co KG Werkstrasse 13 707725 Tel. +49 7222 958-0 Fax +49 7222 958-100 www.hauraton.com mail: export@hauraton.com
Erstellt: Cee	070725	Aquafix	Hauraton GmbH & Co KG Werkstrasse 13 707725 Tel. +49 7222 958-0 Fax +49 7222 958-100 www.hauraton.com mail: export@hauraton.com
070725	081209	Textänderungen	Hauraton GmbH & Co KG Werkstrasse 13 707725 Tel. +49 7222 958-0 Fax +49 7222 958-100 www.hauraton.com mail: export@hauraton.com

### Схема монтажа больших стальных сепараторов, серия «Б»

проезжая часть - класс нагрузки D 400



Установка на малой или средней глубине.

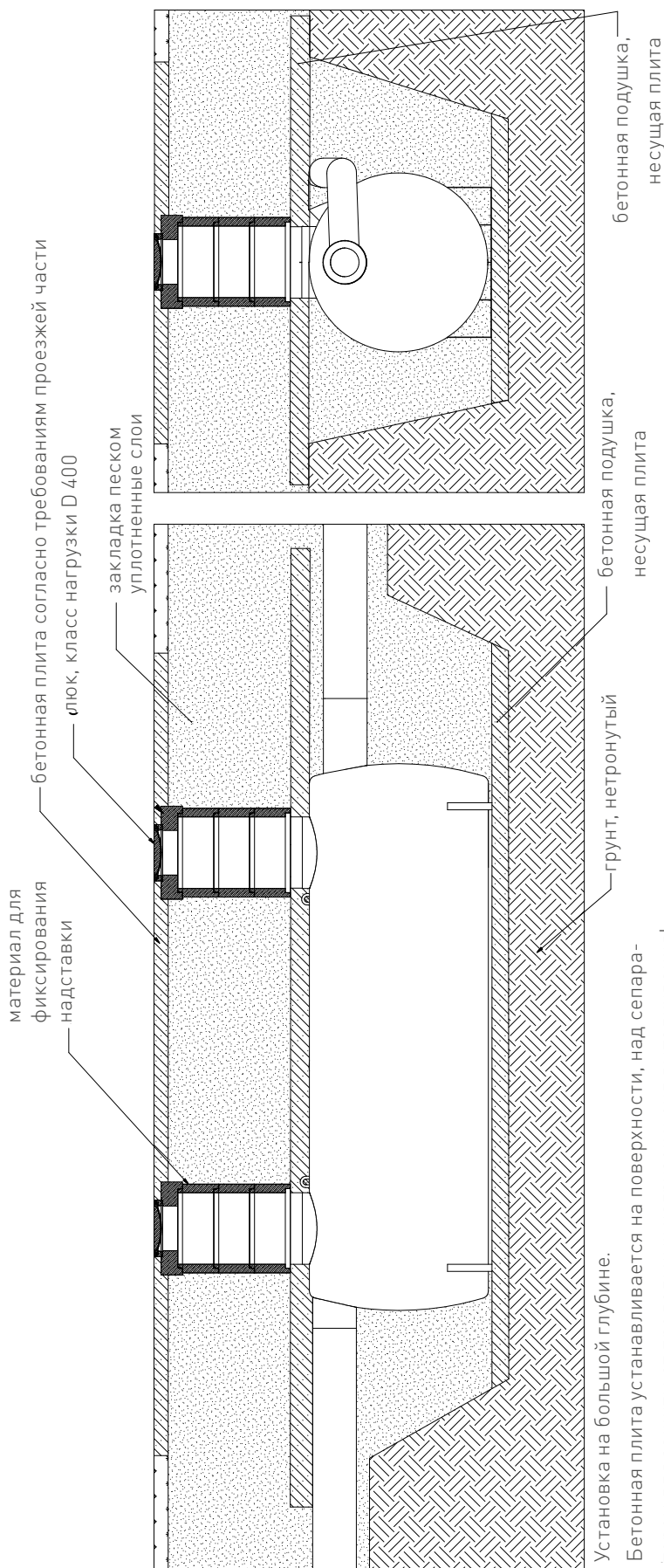
Бетонная плита устанавливается на поверхности, над сепаратором для защиты от предельных нагрузок и сил выталкивания! Сепаратор должен быть наполнен водой во время монтажа и утрамбовки песка.

<b>hauraton</b>	<b>Einbauzeichnung G Kl. D</b>		Hauraton GmbH & Co KG Werkstrasse 13 D-76437 Haselau Tel: +49 7222 958-0 Fax: +49 7222 958-100 www.hauraton.com mail: export@hauraton.com
	<b>mittlere Tiefe englisch</b>		
<small>Einbauzeichnung G Kl. D</small>			
Erstellt: Coe	070725	<b>AQUAFIX</b>	
gezeichnet von:	070725	größer	
CoB	081208	Textänderungen	
CoB			

СХЕМЫ МОНТАЖА

**Схема монтажа больших стальных сепараторов, серия «Б»**

проезжая часть - класс нагрузки D 400



Установка на большой глубине.  
 Бетонная плита устанавливается на поверхности, над сепаратором для защиты от предельных нагрузок и сил выталкивания!  
 Сепаратор должен быть наполнен водой во время монтажа и утрамбовки песка.

<b>hauraton</b>	Erstellt: Coe	070725	<b>AQUAFIX</b>	Hauraton GmbH & Co KG Werkstrasse 13 D-76437 Hasbatt tel: +49 722 958 0 Fax: +49 722 958 100 www.hauraton.com mail: export@hauraton.com
	актуальн. дата:	07.07.25	gr.05.er	
	Coe	091208	Textänderungen	



# СЕПАРАТОРЫ AQUAFIX®

## РЕКОМЕНДАЦИИ ПО УСТАНОВКЕ СЕРИЯ «Б», БОЛЬШИЕ СТАЛЬНЫЕ СЕПАРАТОРЫ

### ПОРЯДОК ЭКСПЛУАТАЦИИ И ТЕХНИЧЕСКОГО ОБСЛУЖИВАНИЯ СИСТЕМ СЕПАРАТОРОВ ЛЕГКИХ ЖИДКОСТЕЙ AQUAFIX®, БОЛЬШИХ СТАЛЬНЫХ СЕПАРАТОРОВ – СЕРИЯ «Б»

#### □ До ввода в эксплуатацию

1. Очистите всю систему и удалите оставшийся раствор, почву и т.п.
2. Заполните грязеуловитель и сепаратор пресной водой\*.

**Внимание! При заполнении всегда удерживайте рукой поплавок уплотнения до тех пор, пока он не сможет всплыть самостоятельно. Убедитесь в том, что уровень воды одинаков во всех камерах емкости, и последовательно заполните камеры.**

3. Еще раз проверьте соединения системы на отсутствие утечек.

\* Грязеуловитель в системе этого типа должен заполняться пресной водой.

#### □ Эксплуатация

Помимо настоящего Руководства по техническому обслуживанию, вся система должна соответствовать требованиям следующих нормативных документов (в Германии):

- DIN 1986 (Дренажные системы на земельных участках)
- DIN 1999, EN 858 (Системы сепарации легких жидкостей)
- положения о локальной дренажной системе и другие инструкции

К системе сепарации можно подключать только сливные устройства, которые не оказывают вредного влияния на применение сепаратора по назначению. Не допускается попадание в сепаратор эмульсий и растворителей (очистителей, масел для сверления и резки, водорастворимых углеводородов и т.п.). Утилизация этих материалов должна производиться совместно с утилизацией специальных отходов. В сепаратор не должны поступать стоки дождевых вод с поверхностей, для которых сепаратор не предназначен, и стоки местной бытовой канализации. Относительно коалесцентных сепараторов: не вынимайте коалесцентный фильтр в ходе эксплуатации сепаратора!

**Настоятельно рекомендуем использовать сигнальные системы при установке больших стальных сепараторов AQUAFIX® SKG, SKBP, SKGVP2 и SKGBPL ввиду большого количества хранящихся в них легких жидкостей!**

#### □ Порядок утилизации

Слив из систем сепаратора должен производиться не реже одного раза в шесть месяцев, но не допускается их заполнение свыше 85% от емкости хранения. Чистка должна проводиться с меньшими интервалами в случае переполнения емкости резервуаров сепаратора или грязеуловителя. Эксплуатация не должна прерываться. Все отделенные материалы должны быть слиты, очищены и вывезены для утилизации с привлечением компании по утилизации, имеющей специальную лицензию.

Для системы этого типа опорожнение сепаратора и грязеуловителя, по мере возможности, следует производить одновременно.

Сначала удалите из системы слой масла и, затем, слой воды под ним, желательно, в отдельные баки. Производите чистку поплавка и уплотнение всякий раз, когда опорожняете систему, и проводите проверку их работоспособности.

Для коалесцентных сепараторов: в случае загрязнения коалесцентного материала очистите сборник осадка, передайте поврежденный коалесцентный материал компании по утилизации и замените его на новый. Установите на место коалесцентный материал. Грязеуловитель оборудован специальной створкой для доступа в коалесцентную камеру для удаления коалесцентного материала. После очистки системы заполните ее пресной водой.

**Внимание! При заполнении системы всегда удерживайте поплавок уплотнителя рукой до тех пор, пока он не будет плавать самостоятельно. При входе в систему используйте передвижные лестницы. Заранее удалите смесь паров/воздуха. Следуйте соответствующим мерам предосторожности! Следуйте требованиям правил предупреждения несчастных случаев!**

В случае выпадения ливневых дождей в больших сепараторах может произойти неожиданный приток в сепаратор. При вхождении в сепаратор не допускайте притока и обратите внимание на личную безопасность.



#### □ Техническое обслуживание

Обслуживание сепаратора должно производиться не реже одного раза в 6 месяцев. Для этого систему следует опорожнить. Тщательно проверьте все компоненты системы на работоспособность и отсутствие повреждений. Затем заполните сепаратор и грязеуловитель пресной водой\*, удерживая уплотнитель в открытом положении рукой, или вставьте его позже.

\* Грязеуловитель в системе этого типа должен заполняться пресной водой.

Чрезвычайно важно соблюдать правила предупреждения несчастных случаев! Держите эти инструкции на виду в непосредственной близости от сепаратора!

Описание и руководство по техническому обслуживанию коалесцентного материала

1. Описание: коалесцентный материал представляет собой пластинчатый материал, расположенный в коалесцентной камере.
2. Техническое обслуживание: коалесцентный материал необходимо ежемесячно проверять на наличие загрязнений. Если обратная промывка материала затруднена, снимите его, используя зажим в коалесцентной камере, доступ к которому возможен из грязеуловителя, и очистите. В случае необходимости, замените материал на новый. Затем вновь закройте специальную створку.

#### **Не извлекайте коалесцентный материал во время эксплуатации сепаратора!**

Описание и техническое обслуживание уплотнителя

1. Описание: выходное отверстие сепаратора оборудовано уплотнителем. В то время, когда поплавков опускается в слой легкой жидкости, происходит сжатие уплотняющей прокладки относительно нижнего края выходного отверстия. При заполнении системы пресной водой удерживайте поплавок рукой в поднятом положении до тех пор, пока он самостоятельно не окажется на плаву.
2. Техническое обслуживание: важно! Необходимо удерживать уплотнитель рукой в поднятом положении путем притягивания поплавков до достижения максимального уровня воды. Не отпускайте поплавок до того, как он будет плавать самостоятельно и, таким образом, не отпустит уплотнение!

# СЕПАРАТОРЫ **AQUAFIX**®

## РЕКОМЕНДАЦИИ ПО УСТАНОВКЕ СЕРИЯ „М“, МАЛЫЕ СТАЛЬНЫЕ СЕПАРАТОРЫ

### РЕКОМЕНДАЦИИ ПО УСТАНОВКЕ СИСТЕМ СЕПАРАТОРОВ **AQUAFIX**®, МАЛЫХ СТАЛЬНЫХ СЕРИЯ „М“

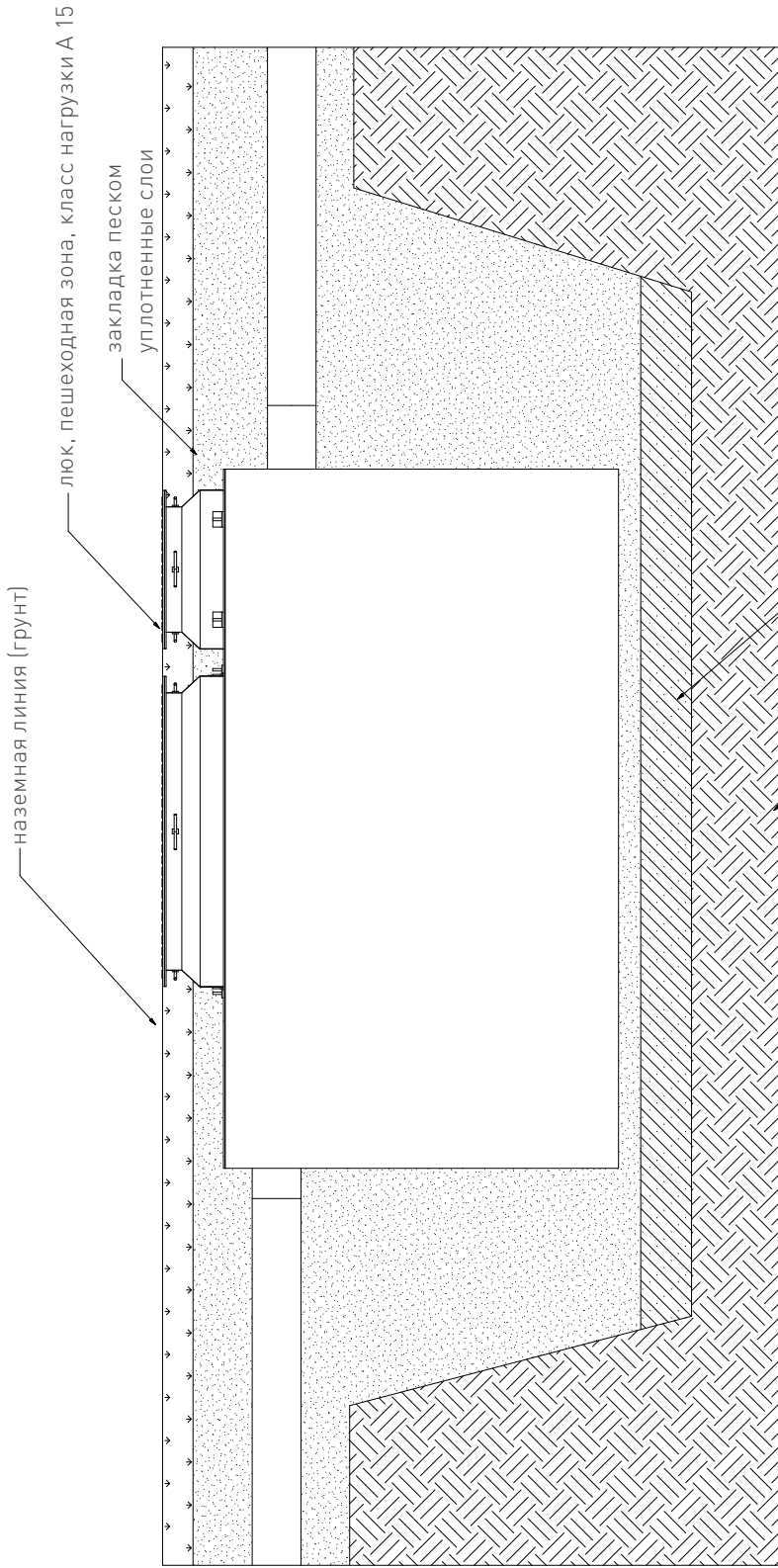
1. Проверьте комплектность поставки и немедленно внесите оговорку в транспортную накладную о недостающих деталях или о повреждениях, произошедших в ходе транспортировки. Претензии, поступившие после этого, не принимаются. В противном случае применяются общие коммерческие условия и обязательства компании.
2. Установка сепаратора должна производиться за пределами моечных зон на участках, где он не будет переполняться или засоряться. Он также должен располагаться, по возможности, ближе к канализационной системе, на открытом, но защищенном от мороза месте; необходимо обеспечить свободный доступ очистительных машин.
3. Дно вырытого котлована должно быть выровнено. Если отсутствует подходящий грунт, можно использовать уплотненное основание из песка или мелкого гравия толщиной 10 мм. Еще лучше использовать фундаментную плиту. Если почва основания не обеспечивает опору, необходимо изготовить фундаментную плиту статически установленных размеров.
4. При расчете высоты необходимо принимать во внимание толщину основания и корректирующего слоя. Обратите внимание на информацию о высоте, указанную на монтажной схеме.
5. Емкость должна устанавливаться в горизонтальном положении.
6. Система должна быть выровнена, т.к. вода должна свободно течь через сепаратор. Входные и выходные отверстия должны быть правильно выровнены. Нельзя менять местами входные и выходные отверстия! Соблюдайте правильный уклон! Рекомендованный общий уклон системы должен составлять 2–5%!
7. Устанавливайте систему в положении, при котором верхний край находится выше последней точки входа.
8. В случае необходимости установите защиту от всплывания и закрепите его анкером в бетонной плите.
9. При подсоединении трубопроводов протекание стыков труб не допускается. Проверьте герметичность.
10. После надлежащего выравнивания всех емкостей, горловин, крышек и соединительных труб произведите очистку системы!
11. Перед заполнением системы заполните все баки пресной водой и проверьте их на наличие утечек. Испытание на наличие утечек обязательно!
12. Не вносите изменения в положение бака и труб после засыпки и уплотнения песка. Смотрите предоставленную монтажную схему.
13. В случае необходимости установите бетонную плиту для предотвращения сил выталкивания.
14. Для систем очистки жидкостей: при заполнении пресной водой удерживайте поплавки рукой в поднятом положении до тех пор, пока он не сможет самостоятельно всплывать. Сообщите о пуске системы в соответствующие органы.

**Во время установки всегда соблюдайте требования нормативных документов по предупреждению несчастных случаев!**



**Схема монтажа малых стальных сепараторов, серия «М»**

пешеходная зона - класс нагрузки А 15



Установка на малой глубине.

Сепаратор не защищен от сил выталкивания!

Сепаратор должен быть наполнен водой во время монтажа и утрамбовки песка.



Einbauzeichnung k Kl. A  
geringe Tiefe englisch

Erstellt: Coe	070725	AQUAFIX	Hauraton GmbH & Co KG
акт. дата:	07.07.25	Актуально	Werkstrasse 13
Сое	08.12.08	Vergrößerung	D-76437 Haslach
		Textänderungen	tel: +49 7222 958 0
			Fax: +49 7222 958 100
			www.hauraton.com
			mail: export@hauraton.com

СХЕМЫ МОНТАЖА

**Схема монтажа малых стальных сепараторов, серия «М»**

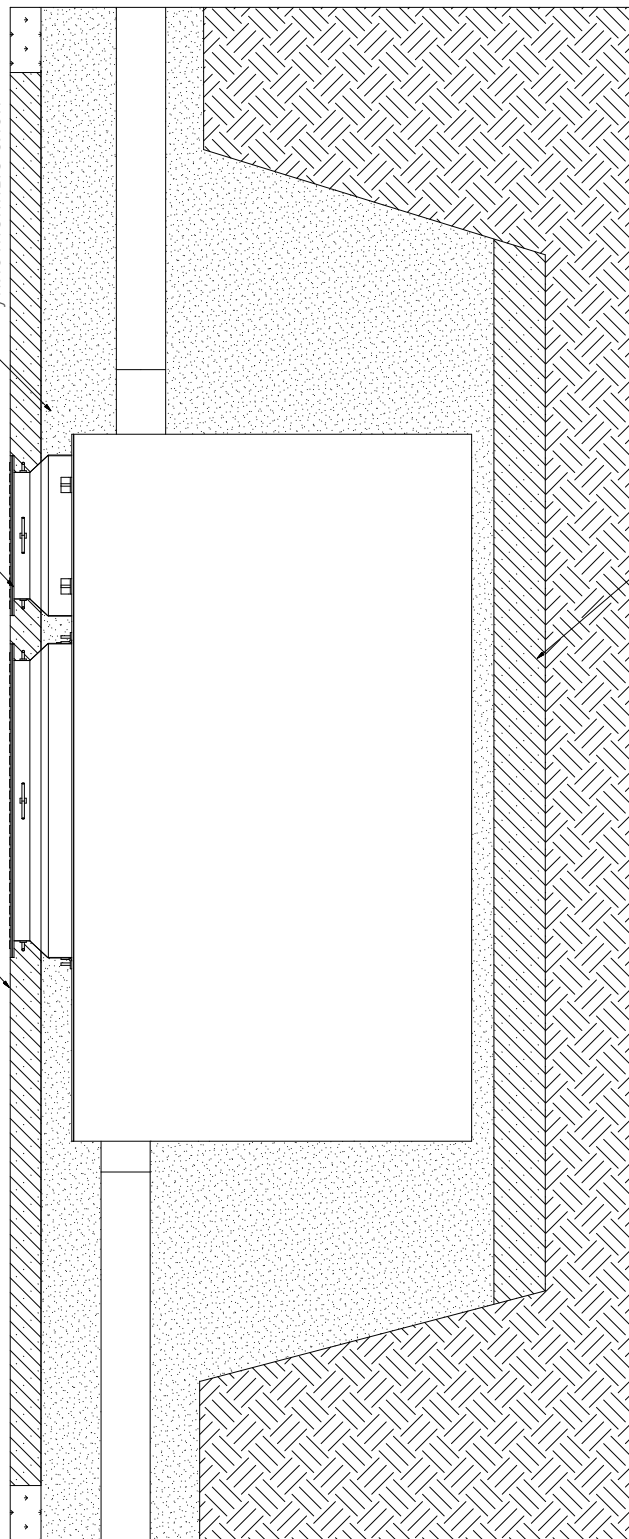
проезжая часть - класс нагрузки D 400

бетонная подушка, несущая плита, усиленная, защита от выталкивающих сил

люк, класс нагрузки D 400

закладка песком

уплотненные слои



Установка на малой глубине.

Бетонная плита устанавливается на поверхности, над сепаратором для защиты от предельных нагрузок и сил выталкивания!

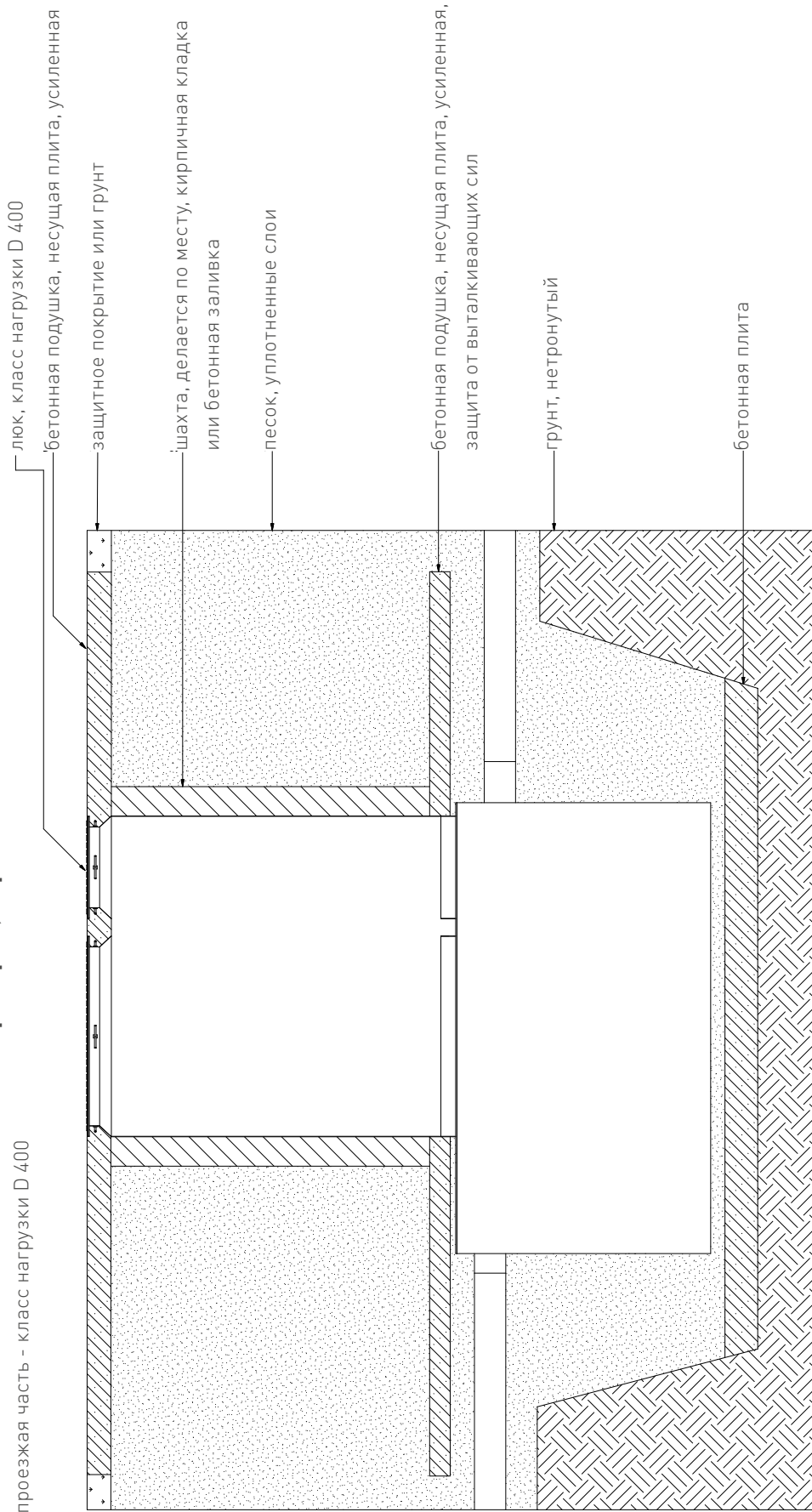
Сепаратор должен быть наполнен водой во время монтажа и утрамбовки песка.

	<b>Einbauzeichnung k Kl. D</b> geringe bis mittlere Tiefe englisch	
	070725	<b>AQUAFIX</b>
Erstellt: Coe	07.07.25	Hauraton GmbH & Co KG Weikstrasse 13 42699 Solingen Tel. +49 7222 958-0 Fax +49 7222 958-100 www.hauraton.com mail: export@hauraton.com
Code	081208	Vergrößern Textänderungen

# СХЕМЫ МОНТАЖА

## Схема монтажа малых стальных сепараторов, серия «М»

проезжая часть - класс нагрузки D 400



Установка на большой глубине.

Бетонная плита устанавливается на поверхности, над сепаратором для защиты от предельных нагрузок и сил выталкивания!

Сепаратор должен быть наполнен водой во время монтажа и утрамбовки песка.



Einbauzeichnung k Kl. D  
große Tiefe englisch

Erstellt: Coe	070725	AQUAFIX	Hauraton GmbH & Co KG
gezeichnet: Coe	070725	Vergrößen	Werkstraße 13
Coe	081208	Textänderungen	D-76437 Haslach
			tel: +49 7222 958 0
			fax: +49 7222 958 100
			www.hauraton.com
			mail: export@hauraton.com

РЕКОМЕНДАЦИИ ПО УСТАНОВКЕ

AQUAFIX® „10 PE“ ПОЛИЭТИЛЕН

AQUAFIX® „M“ СТАЛЬ

AQUAFIX® „B“ СТАЛЬ

# СЕПАРАТОРЫ AQUAFIX®

## РЕКОМЕНДАЦИИ ПО УСТАНОВКЕ СЕРИЯ „М“, МАЛЫЕ СТАЛЬНЫЕ СЕПАРАТОРЫ

### ПОРЯДОК ЭКСПЛУАТАЦИИ И ТЕХНИЧЕСКОГО ОБСЛУЖИВАНИЯ СИСТЕМ СЕПАРАТОРОВ ЛЕГКИХ ЖИДКОСТЕЙ AQUAFIX®, ИЗГОТОВЛЕННЫХ ИЗ СТАЛИ – СЕРИЯ „М“

#### □ До ввода в эксплуатацию

1. Очистите всю систему и удалите оставшийся раствор, почву и т.п.
2. Заполните Грязеуловитель и сепаратор пресной водой\*.

**Внимание! При заполнении всегда удерживайте рукой поплавков уплотнения до тех пор, пока он не сможет всплыть самостоятельно. Убедитесь в том, что уровень воды одинаков во всех камерах бака, и последовательно заполните камеры.**

3. Еще раз проверьте соединения системы на отсутствие утечек.

\* Грязеуловитель в системе этого типа должен заполняться пресной водой.

#### □ Эксплуатация

Помимо настоящего Руководства по техническому обслуживанию, вся система должна соответствовать требованиям следующих нормативных документов (в Германии):

- DIN 1986 (Дренажные системы земельных участков)
- DIN 1999 (Сепараторы легких жидкостей)
- положения о локальной дренажной системе и другие инструкции

К системе сепарации можно подключать только сливные устройства, которые не оказывают вредного влияния на применение сепаратора по назначению. Не допускается попадание в сепаратор эмульсий и растворителей (очистителей, масел для сверления и резки, водорастворимых углеводов и т.п.). Утилизация этих материалов должна производиться совместно с утилизацией специ-

альных отходов. В сепаратор не должны поступать стоки дождевых вод с поверхностей, для которых сепаратор не предназначен, и стоки местной бытовой канализации. Относительно коалесцентных сепараторов: не снимайте коалесцентный элемент в ходе эксплуатации сепаратора!

Описание и техническое обслуживание уплотнения

1. Описание: выходное отверстие сепаратора оборудовано уплотнением. В то время, когда поплавков опускается в слой легкой жидкости, происходит сжатие уплотняющей прокладки относительно нижнего края выходного отверстия. При заполнении системы пресной водой удерживайте поплавок рукой в поднятом положении до тех пор, пока он самостоятельно не окажется на плаву.
2. Техническое обслуживание: важно! Необходимо удерживать уплотнитель рукой в поднятом положении, притягивая поплавок до достижения максимального уровня воды. Не отпускайте поплавок до того, как он будет плавать самостоятельно и, таким образом, не отпустит уплотнение!

**Храните данные инструкции в непосредственной близости от сепаратора!**

#### □ Порядок утилизации

Слив из сепаратора должен производиться не реже одного раза в шесть месяцев, но не допускается заполнение свыше 85% от его емкости хранения. Чистка должна проводиться с меньшими интервалами в случае переполнения емкости резервуаров сепаратора или грязеуловителя. Эксплуатация не должна прерываться. Все отделенные материалы должны быть слиты, очищены и вывезены для утилизации с привлечением компании по утилизации, имеющей специальную лицензию.

Для системы этого типа опорожнение сепаратора и грязеуловителя, по мере возможности, следует производить одновременно.

Сначала удалите из системы слой масла, затем слой воды под ним, желательно, в отдельные баки. Производите чистку поплавка и уплотнения всякий раз, когда опорожняете систему, и проводите проверку их работоспособности.

Для коалесцентных сепараторов: в случае загрязнения коалесцентного материала снимите его, очистите Грязеуловитель над ним, передайте поврежденный коалесцент-



ный элемент компании по утилизации и замените его на новый. Установите на место коалесцентный элемент. Всякий раз во время опорожнения и очистки системы заполняйте ее пресной водой.

**Внимание! При заполнении системы всегда удерживайте поплавков уплотнителя рукой до тех пор, пока он не будет плавать самостоятельно. При входе в систему используйте передвижные лестницы. Заранее удалите смесь паров/воздуха. Предусмотрите соответствующие меры предосторожности! Следуйте требованиям правил предупреждения несчастных случаев!**

#### □ Техническое обслуживание:

Обслуживание сепаратора должно производиться не реже одного раза в 6 месяцев. Для этого систему следует опорожнить. Тщательно проверьте все компоненты системы на работоспособность и отсутствие повреждений. Затем заполните сепаратор и Грязеуловитель водой\*, удерживая уплотнитель в открытом положении рукой, или вставьте его позже.

\* Грязеуловитель в системе этого типа должен заполняться пресной водой.

**Чрезвычайно важно соблюдать правила предупреждения несчастных случаев! Держите эти инструкции на виду в непосредственной близости от сепаратора!**

Описание и руководство по техническому обслуживанию коалесцентного вкладыша

1. Описание: коалесцентный элемент представляет собой пластинчатый материал, расположенный в коагуляционной камере.
2. Техническое обслуживание: коалесцентный элемент необходимо ежемесячно проверять на наличие загрязнений. Если обратная промывка материала затруднена, его необходимо снять и очистить. Не извлекайте коалесцентный элемент во время эксплуатации сепаратора!

## ПОРЯДОК ЭКСПЛУАТАЦИИ И ТЕХНИЧЕСКОГО ОБСЛУЖИВАНИЯ СТАЛЬНЫХ ЖИРООТДЕЛИТЕЛЕЙ AQUAFIX

#### □ До ввода в эксплуатацию

Очистите всю систему и, если необходимо, удалите оставшийся раствор, почву и т.п. Заполните всю систему пресной водой. Проверьте соединения на отсутствие утечек.

#### □ Эксплуатация

Помимо настоящего Руководства по техническому обслуживанию, вся система должна соответствовать требованиям следующих нормативных документов:



- DIN 4040 (Системы сепарации жира)
- DIN 1986 (Государственные дренажные системы)
- положения о локальной дренажной системе и другие инструкции

К системе сепарации можно подключать только сливные устройства, которые не оказывают вредного влияния на применение сепаратора по назначению. Особенно важно не допустить попадания в сепаратор бытовых канализационных стоков и легких минеральных жидкостей. Не допускайте попадания в систему дождевых вод.

**Храните данные инструкции в непосредственной близости от сепаратора!**

#### □ Порядок утилизации

1. Очистка жиरोотделителей должна производиться не реже одного раза в месяц, возможно и чаще. Чистка должна проводиться с меньшими интервалами в случае переполнения емкости резервуаров сепаратора или грязеуловителя. Очистка сепаратора не должна влиять на его эксплуатацию.
2. Все отделенные материалы должны быть слиты, очищены и вывезены для утилизации с привлечением компании по утилизации, имеющей специальную лицензию.
3. После опорожнения и слива, заполните всю систему пресной водой.
4. При входе в систему используйте передвижные лестницы. Предварительно удалите смесь паров с воздухом. Следуйте требованиям правил предупреждения несчастных случаев!

#### □ Техническое обслуживание

Обслуживание сепаратора должно производиться не реже одного раза в месяц. Для этого систему следует опорожнить и очистить. Тщательно проверьте все компоненты системы на работоспособность и отсутствие повреждений. Затем заполните систему пресной водой. Чрезвычайно важно соблюдать правила предупреждения несчастных случаев!

# СЕПАРАТОРЫ **AQUAFIX**®

## РЕКОМЕНДАЦИИ ПО УСТАНОВКЕ

СЕРИЯ «10 PE» - СЕПАРАТОРЫ, ИЗГОТОВЛЕННЫЕ ИЗ ПОЛИЭТИЛЕНА

### РЕКОМЕНДАЦИИ ПО УСТАНОВКЕ СИСТЕМ СЕПАРАТОРОВ **AQUAFIX**®, ИЗГОТОВЛЕННЫХ ИЗ ПОЛИЭТИЛЕНА – СЕРИЯ «10 PE»

#### □ Установка в оживленном месте

1. Система должна устанавливаться под землей.
2. Устанавливайте систему на устойчивом основании (бетонном) в горизонтальном положении.
3. Подсоедините входное и выходное отверстия к системе канализации.
4. Если необходимо, установите надставки и отрегулируйте высоту в зависимости от характера местности.
5. Заполните систему чистой водой, обеспечьте уплотняющие слои песка вокруг оборудования.
6. Если система устанавливается на оживленном месте, необходимо предусмотреть чугунную крышку, классом нагрузки D 400. Чугунное покрытие закрепляется на устойчивом бетонном основании и устанавливается уплотнение, для которого за основу (необходимо рассчитать высоту и армирование) принимается уровень пола.

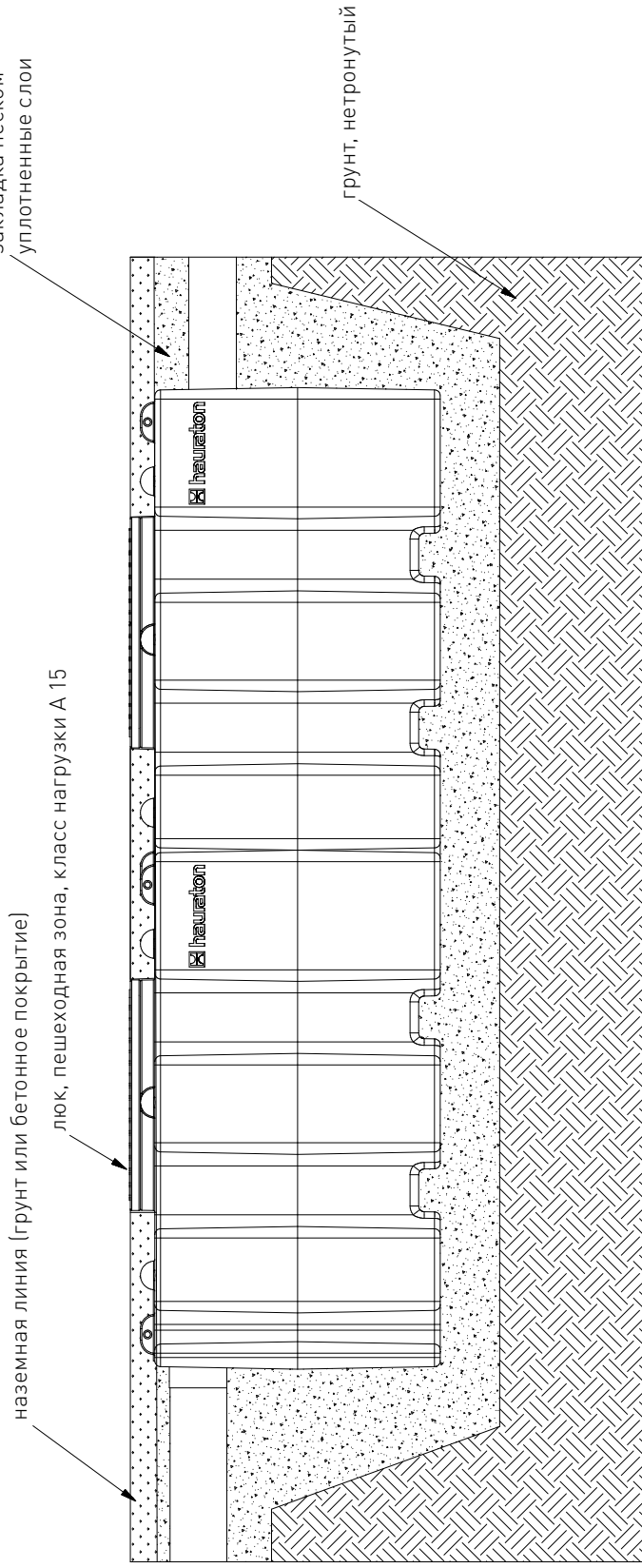
#### □ Установка вне оживленных участков

1. Система должна устанавливаться под землей.
2. Устанавливайте систему на утрамбованной почве или на бетонном основании в горизонтальном положении.
3. Подсоедините входное и выходное отверстия к системе канализации.
4. Если необходимо, установите надставки и отрегулируйте высоту в зависимости от характера верхнего уровня земли.
5. Заполните систему чистой водой, уплотняя слои песка вокруг системы.
6. Если требуется установить несколько надставок, необходимо предусмотреть опорное бетонное основание (необходимо рассчитать высоту и армирование).

# СХЕМЫ МОНТАЖА

## Схема монтажа полиэтиленовых сепараторов, серия «10 ПЭ»

пешеходная зона - класс нагрузки А 15



Установка на малой глубине.

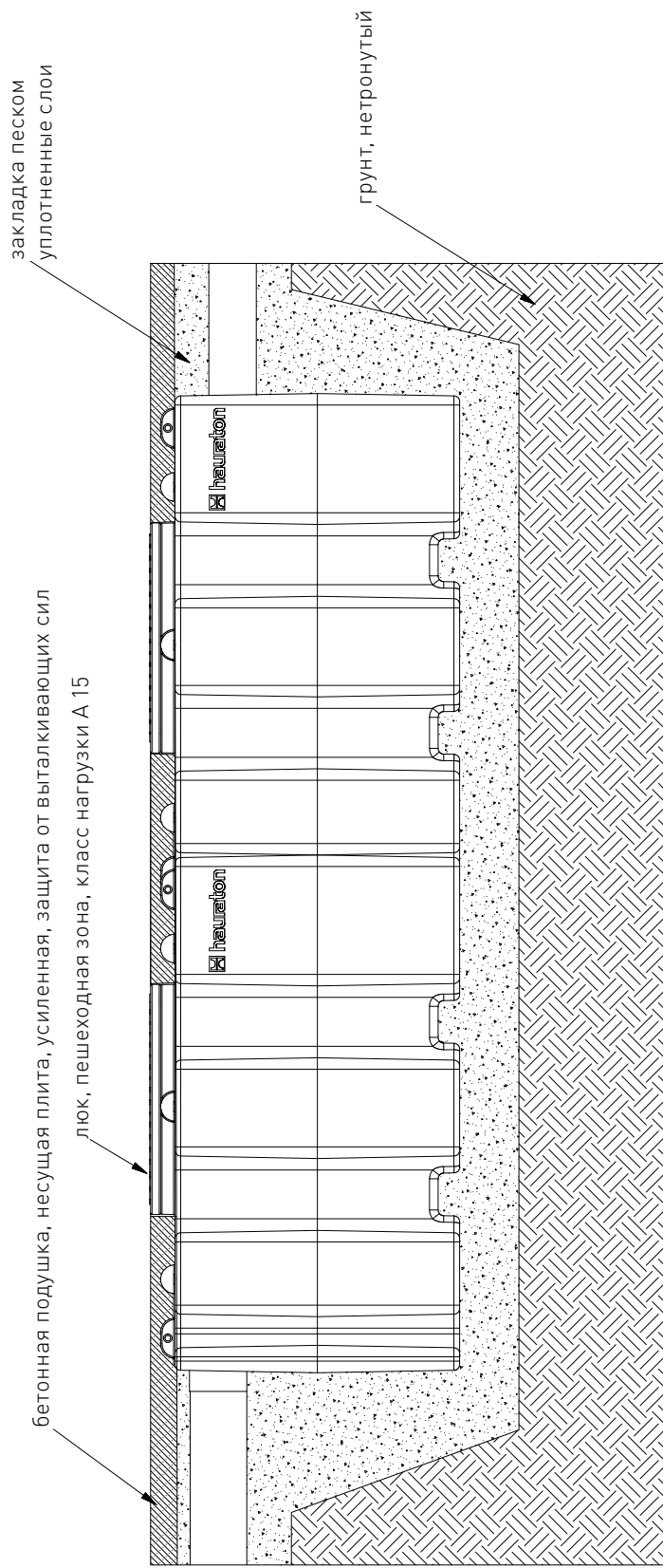
Сепаратор не защищен от сил выталкивания!

Сепаратор должен быть наполнен водой во время монтажа и утрамбовки песка.

hauraton Marktstraße 13, Tel. +49 72 28 9 55 0 75529 Rastatt, Fax. +49 72 28 9 55 100 Germany info@hauraton.com		Einbauzeichnung PE_KI_A_ger DWG-Nr.: 000000701	
Allgemeine Angaben nach DIN 24 30000		Form DIN A3	
Blatt Nr. 001		Zeichnung	
Blatt 1 von 1		Projekt 10 PE	
Ausführung 08.12.08		Datum 1.12.08	
Zeichner		Zeichner	
Prüfer		Prüfer	
Unterschrift		Unterschrift	
Datum		Datum	
Zeichner		Zeichner	
Prüfer		Prüfer	
Unterschrift		Unterschrift	
Datum		Datum	

СХЕМЫ МОНТАЖА

**Схема монтажа полиэтиленовых сепараторов, серия «10 ПЭ»**  
пешеходная зона - класс нагрузки А 15



Установка на малой глубине.  
Бетонная плита устанавливается на поверхности, над сепаратором для защиты от сил выталкивания!  
Сепаратор должен быть наполнен водой во время монтажа и утрамбовки песка.

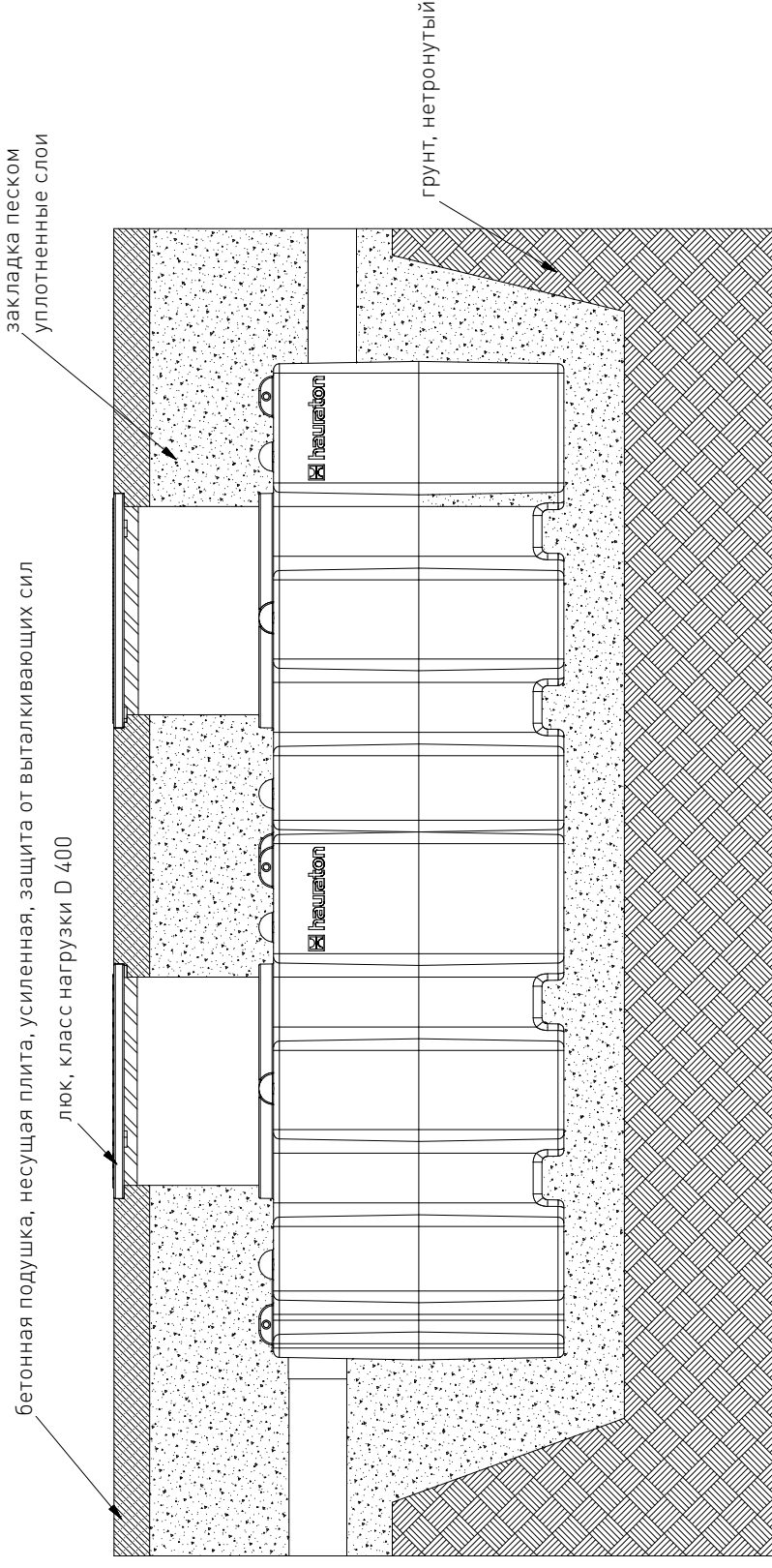
<p>Hauration Waldstraße 13 76671 Rastatt Germany</p>		<p>Einbauzeichnung PE_KI_A_ger_as</p>	
<p>Учредитель по ч. 10 п. 1 ст. 51.1 ООО «РАСТАТ» ИНФОРМАЦИОННАЯ КОМПАНИЯ</p>	<p>Адрес: Waldstraße 13, 76671 Rastatt, Germany</p>	<p>Идентификационный код 081208</p>	<p>Срок службы Срок службы Материал</p>
<p>Исполнитель по ч. 10 п. 1 ст. 51.1 ООО «РАСТАТ»</p>	<p>Адрес: Waldstraße 13, 76671 Rastatt, Germany</p>	<p>Материал PE</p>	<p>Жесткость Упругость Прочность PE</p>
<p>Дата 08.12.08</p>	<p>Версия C03e</p>	<p>Материал PE</p>	<p>Жесткость Упругость Прочность PE</p>
<p>Лист 1</p>	<p>Всего листов 1/1</p>	<p>Масштаб 1:20</p>	<p>Дата 2008</p>



# СХЕМЫ МОНТАЖА

## Схема монтажа полиэтиленовых сепараторов, серия «10 ПЭ»

проезжая часть - класс нагрузки D 400



Установка на малой или средней глубине.  
 Бетонная плита устанавливается на поверхности, над сепаратором для защиты от сил выталкивания!  
 Сепаратор должен быть наполнен водой во время монтажа и утрамбовки песка.

<b>hauraton</b> Масштаб 1:3 7467 Resolat Germany		<b>Einbauzeichnung PE_KI_D_mittel</b>		Проект: 000009701	
Исполнитель: hauraton GmbH Улица: 7467 Resolat Город: 42699 Soltau Германия		Адрес: 000009701		Заказчик:	
Дата: 08.12.2018		Срок: 1 год		Масштаб: 1:30	
Выполнитель: hauraton GmbH		Проект: 10 PE		Страна: Россия	
Материал: PE		Диаметр: 1000		Высота: 1000	
Вес: 100 кг		Объем: 0,1 м³		Длина: 1000 мм	
Ширина: 1000 мм		Высота: 1000 мм		Толщина: 100 мм	
Материал: PE		Диаметр: 1000		Высота: 1000	
Вес: 100 кг		Объем: 0,1 м³		Длина: 1000 мм	
Ширина: 1000 мм		Высота: 1000 мм		Толщина: 100 мм	

РЕКОМЕНДАЦИИ ПО УСТАНОВКЕ

AQUAFIX® „10 PE“ ПОЛИЭТИЛЕН

AQUAFIX® „M“ СТАЛЬ

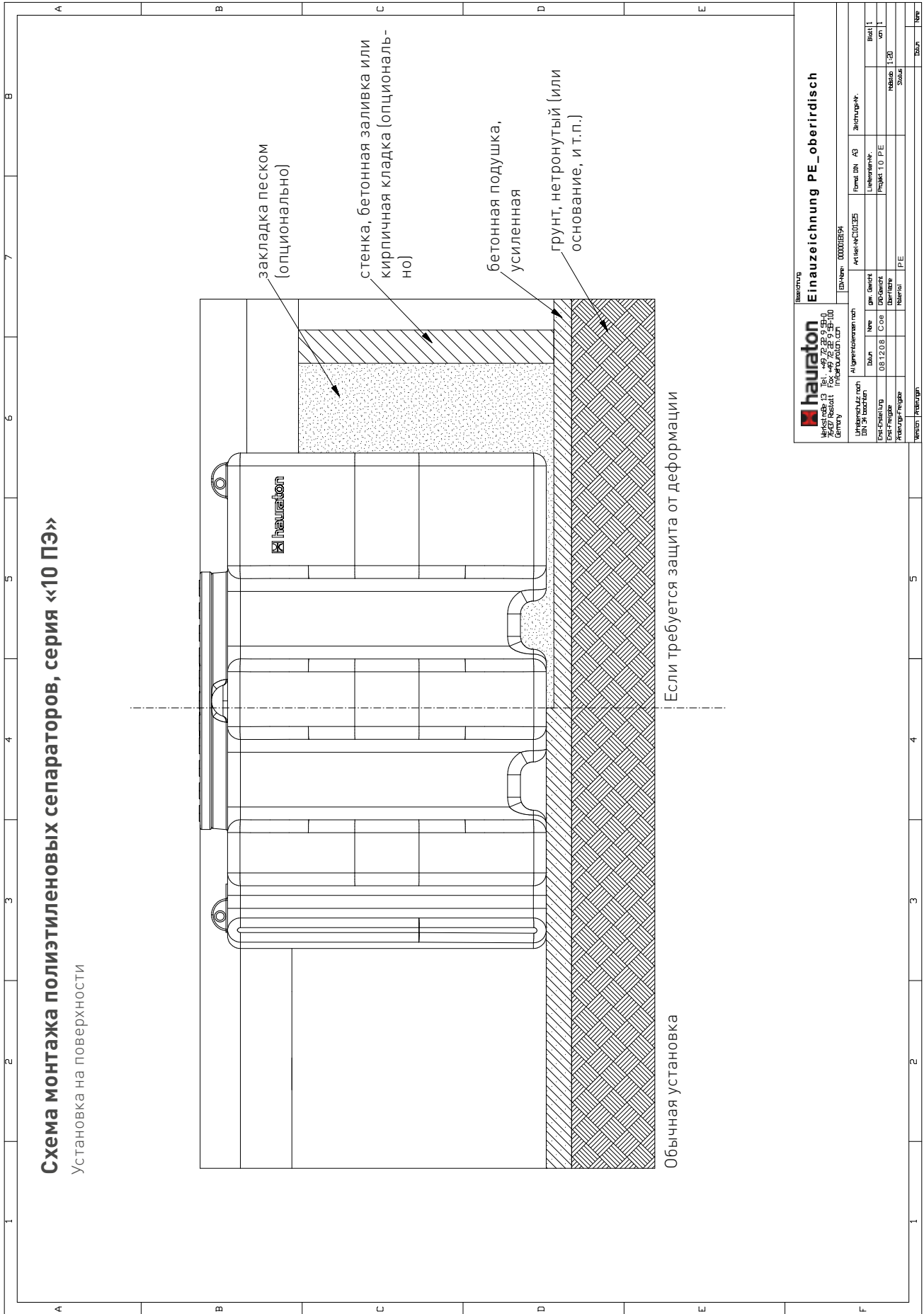
AQUAFIX® „B“ СТАЛЬ



# СХЕМЫ МОНТАЖА

## Схема монтажа полиэтиленовых сепараторов, серия «10 ПЭ»

Установка на поверхности



		<b>Einzeichnung PE_oberirdisch</b>	
HAURATON Industriestraße 13 D-49709 Bielefeld Tel. +49 52 09 9 30 0 Fax +49 52 09 9 30 100 E-Mail: info@hauraton.com		Artikel-Nr. 00000894 Formel-Nr. A3 Zeichnung-Nr.	
Allgemeine Anmerkungen		Lieferant-Nr.	
Datum	Name	gvw. Gewicht	Blatt 1
09.12.08	C. Ode	DPE Gewicht	von 1
Einzeichnung	09.12.08	Projekt 10 PE	Anzahl 1,20
Bearbeiter	Name	Material	Zustand
PE	PE	PE	Zustand
10 PE	10 PE	10 PE	10 PE

# СЕПАРАТОРЫ **AQUAFIX®**

## РЕКОМЕНДАЦИИ ПО УСТАНОВКЕ

СЕРИЯ «10 PE» - СЕПАРАТОРЫ, ИЗГОТОВЛЕННЫЕ ИЗ ПОЛИЭТИЛЕНА

### ПОРЯДОК ЭКСПЛУАТАЦИИ И ТЕХНИЧЕСКОГО ОБСЛУЖИВАНИЯ СИСТЕМ СЕПАРАТОРОВ ЛЕГКИХ ЖИДКОСТЕЙ **AQUAFIX®**, ИЗГОТОВЛЕННЫХ ИЗ ПОЛИЭТИЛЕНА – СЕРИЯ «10 PE»

#### □ До ввода в эксплуатацию:

1. Очистите всю систему и удалите оставшийся раствор, почву и т.п.
2. Заполните грязеуловитель и сепаратор пресной водой.  
Убедитесь в том, что уровень воды одинаков во всех камерах бака и последовательно заполните их!
3. Еще раз проверьте соединения системы на наличие утечек.

#### □ Эксплуатация:

Слив из сепаратора следует производить не менее одного раза в шесть месяцев, но нельзя допускать его заполнения более, чем на 85% от емкости резервуаров. При переполнении резервуаров сепаратора или его грязеуловителя очистка должна проводиться более часто. Эксплуатация не должна прерываться.

Все отделенные материалы должны сливаться, очищаться и вывозиться для утилизации с привлечением компании по утилизации, имеющей специальную лицензию. По мере возможности следует опорожнять сепаратор и Грязеуловитель этого типа системы одновременно. Сначала удалите из системы слой масла, а затем слой воды под ним, если возможно, в отдельные баки. Производите чистку поплавка и уплотнителя всякий раз, когда опорожняете систему, и проводите проверку их работоспособности.

Для коалесцентных сепараторов: если коалесцентный элемент загрязнен, снимите его, очистите верхний сборник, передайте поврежденный коалесцентный элемент компании по утилизации и замените его на новый. Установите коалесцентный элемент на место. Повторно заполняйте систему пресной водой всякий раз, когда выполняется ее опорожнение и чистка.

### ПОРЯДОК ЭКСПЛУАТАЦИИ И ТЕХНИЧЕСКОГО ОБСЛУЖИВАНИЯ ЖИРООТДЕЛИТЕЛЕЙ **AQUAFIX®**, ИЗГОТОВЛЕННЫХ ИЗ ПОЛИЭТИЛЕНА – СЕРИЯ «10 PE»

#### □ До ввода в эксплуатацию

Очистите всю систему и, если необходимо, удалите оставшийся раствор, почву и т.п. Заполните всю систему пресной водой. Проверьте соединения системы на наличие утечек.

#### □ Эксплуатация

Так же, как и Руководство по техническому обслуживанию, в отношении всей системы необходимо соблюдать требования следующих инструкций:

- EN1825 Системы сепарации жира
- Нормативные документы по водоотводу местных вод и другие инструкции.

К сепаратору может подсоединяться только сточная система, которая не оказывает вредного воздействия на применение сепаратора по назначению. Особенно важно не допустить попадания в сепаратор стоков бытовой канализации и легких минеральных жидкостей. Не допускайте попадания в систему дождевой воды.

#### □ Порядок утилизации

1. Чистка жиросепараторов должна производиться не реже одного раза в месяц или чаще, по мере возможности. Чистка должна производиться более часто в случае переполнения емкости жиросепаратора или грязеуловителя. Эксплуатация сепаратора не должна прерываться.
2. Все отделенные материалы должны сливаться, очищаться и вывозиться для утилизации с привлечением компании по утилизации, имеющей специальную лицензию.
3. После опорожнения и слива системы заполните всю систему пресной водой.
4. При входе в систему используйте передвижные лестницы. Заранее удалите смесь паров/воздуха. Обратите внимание на выполнение правил предупреждения несчастных случаев!

#### □ Техническое обслуживание

Обслуживание жиросепаратора должно производиться не реже одного раза в месяц. Для этого систему следует слить и очистить. Тщательно проверьте все компоненты системы на работоспособность и отсутствие повреждений. Затем вновь заполните систему пресной водой. Чрезвычайно важно соблюдать правила предупреждения несчастных случаев!



**ООО «ХАУРАТОН ООО»**

107023, МОСКВА  
СЕМЕНОВСКИЙ ПЕР., 6, ОФ. 413  
ТЕЛ.: + 7 (495) 721-25-99  
ФАКС: + 7 (495) 937-39-19  
HAURATON@HAURATON.RU  
**WWW.HAURATON.RU**

**ФИЛИАЛ ООО «ХАУРАТОН ООО»**

В САНКТ-ПЕТЕРБУРГЕ  
А/Я 200  
ТЕЛ.: + 7 (812) 983-29-26  
KONSTANTIN.KOZLOV@HAURATON.RU

ДИЛЕР

МЫ СОХРАНИМ ЗА СОБОЙ ПРАВО НА  
ТЕХНИЧЕСКИЕ ИЗМЕНЕНИЯ В ЦЕЛЯХ  
УЛУЧШЕНИЯ ПРОДУКЦИИ!

01/2009 | ОТПЕЧАТАНО В РОССИИ  
ВСЕ ЧЕРТЕЖИ, РАЗМЕРЫ И ВЕС  
ПРИВОДЯТСЯ ДЛЯ ОЗНАКОМЛЕНИЯ И  
БЕЗ ОБЯЗАТЕЛЬНОСТИ!

EN-90-1008

