



ГРАЖДАНСКОЕ
СТРОИТЕЛЬСТВО

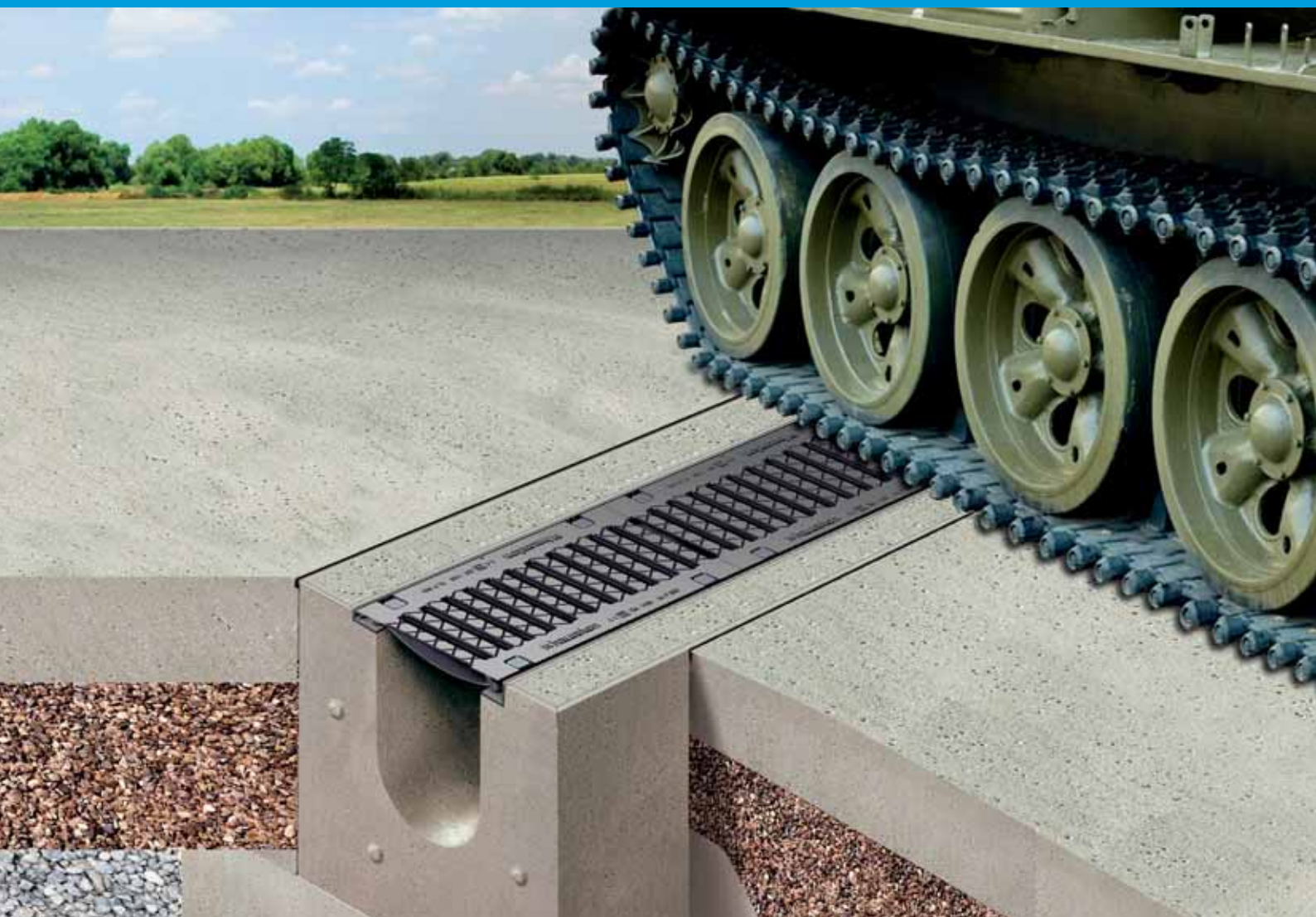
ЛАНДШАФТНОЕ
ПРОЕКТИРОВАНИЕ

СИСТЕМА
ИНФИЛЬТРАЦИИ ВОДЫ

СПОРТИВНАЯ
ПРОГРАММА

FASERFIX®BIG

СИСТЕМА КАНАЛОВ С УПРОЧНЕННЫМИ СТЕНКАМИ ДЛЯ МАКСИМАЛЬНОЙ
СТАБИЛЬНОСТИ



FASERFIX®BIG

Система каналов с упрочненными стенками для максимальной стабильности при сверхвысоких нагрузках

Требования

Каналы в условиях сверхтяжелых нагрузок и интенсивного движения должны:

- выдерживать экстремальные статические и динамические нагрузки
- быть особенно прочными и долговечными
- быть стойкими к экологическим воздействиям (перепады температур, влажность, соль)
- соответствовать DIN 1433.

Область применения

- порты
- складские комплексы
- промышленные площадки
- контейнерные терминалы
- аэропорты
- нефтеналивные и нефтеперерабатывающие заводы
- АЗС
- посты контроля на скоростных магистралях.

Решения

Таким образом, с помощью каналов FASER-FIX BIG возможно решить задачи водоотвода в зонах со сверхвысокими нагрузками и высокой интенсивностью движения. Это возможно благодаря:

- массивным каналам из армированного бетона
- кантам из оцинкованной стали с высокой стойкостью к коррозии
- решеткам, до класса F900 включительно (согласно DIN EN 1433)
- надежному креплению решеток, благодаря оцинкованному канту глубиной 40 мм
- безболтовой системе крепления SIDE-LOCK с возможностью дополнительного крепления восемью болтами на метр
- расширительному шву для легкости герметизации.



FASERFIX[®]BIG



Преимущества каналов **FASERFIX®BIG**



Прочность

- каналы FASERFIX устойчивы к любым погодным условиям
- негорючесть

= Безопасность



SIDE-LOCK

- безболтовая система крепления
- надежное продольное крепление решетки
- экономия около 90% времени при установке решеток

= Безопасность/экономия



Оцинкованный кант

- возможность крепления решетки в 16-ти точках (8 замков SIDE-LOCK и при необходимости, 8 болтов)

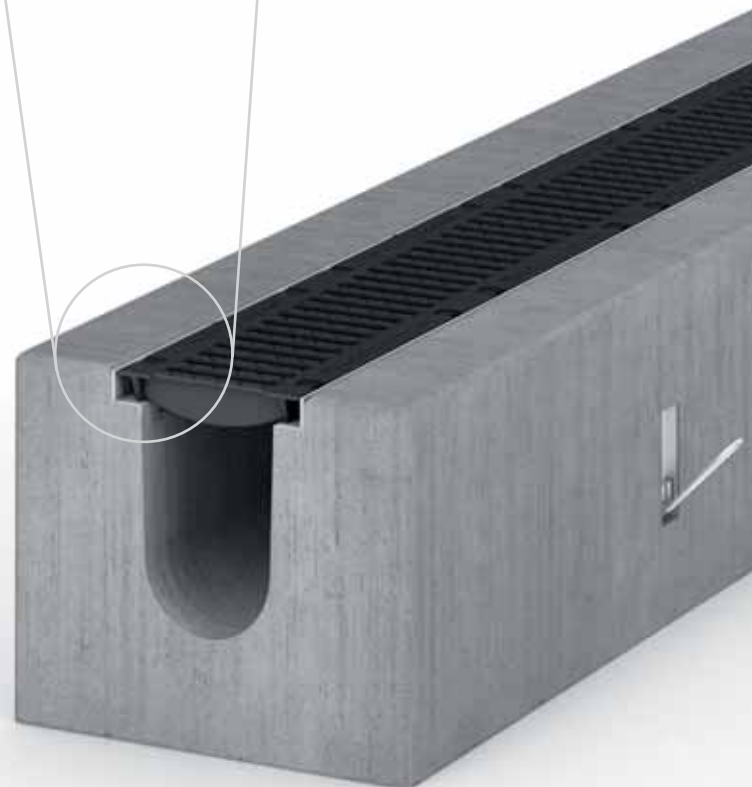
= Безопасность



Большое рабочее сечение

- отличная пропускная способность, уже начиная с каналов рабочей шириной 100 мм

= Гибкость



Преимущества каналов **FASERFIX®BIG**

Большая длина

- длина до 4 м для эффективной установки
- значительная экономия времени при установке, благодаря меньшему количеству стыков в линии

= Экономия

Высокая прочность

- каналы FASERFIX BIG идеальны для условий с экстремальными статическими и динамическими нагрузками до класса F900 включительно
- максимально возможные боковые нагрузки
- высококачественные канты из оцинкованной стали

= Безопасность

Высококачественные материалы

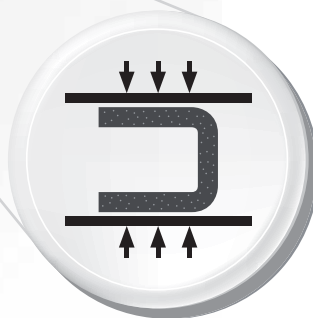
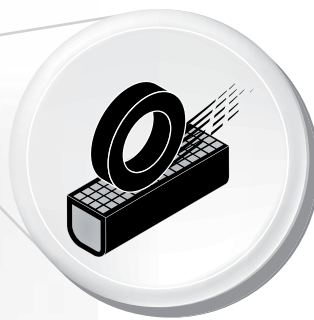
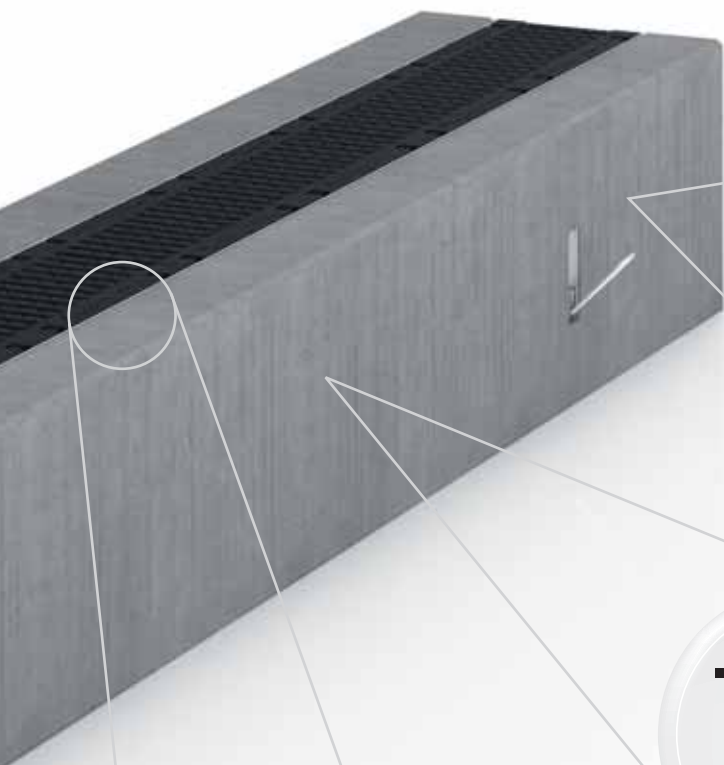
- оптимальное сочетание прочности с легким весом, благодаря армированному бетону
- благодаря своим уникальным свойствам, может использоваться в любых условиях

= Безопасность

Прочный бетонный корпус

- выносливость к высоким боковым нагрузкам, тестовый протокол на соответствие SLW 60 по DIN 1071
- снижение затрат при установке, поскольку нет необходимости в боковой бетонной поддержке

= Безопасность/экономия



FASERFIX®BIG

Система каналов с упрочненными стенками для максимальной стабильности при сверхвысоких нагрузках

Максимум прочности и безопасности в аэропорте города Будапешт

Шаг в будущее с FASERFIX®BIG

Аэропорт им. Ференца Листа является крупнейшим венгерским аэропортом, который принимает около 10 миллионов пассажиров в год. Аэропорт подвергся существенной модернизации и расширению без остановки своей работы. Для этого были необходимы системы поверхностного водоотвода, которые могли быть быстро и легко установлены на взлетно-посадочные полосы и функционально соответствовали требованиям аэропорта по нагрузкам, т.е. FASERFIX BIG - система каналов с упрочненными стенками для максимальной стабильности при сверхвысоких нагрузках.

Именно поэтому инженерами аэропорта были выбраны каналы FASERFIX®BIG:

- максимальная безопасность благодаря высокой износостойкости поверхности
- идеально подходит для тяжелой и напряженно транспортной нагрузки
- экономичность установки, из-за отсутствия необходимой боковой поддержки
- экономия времени до начала эксплуатации: каналы могут функционировать СПАЗУ после установки.



ПРИМЕРЫ УСТАНОВКИ

Пример установки с бетонной поверхностью D 400 - E 600

*h - высота канала плюс подиум

Классы мембран в соответствии с EN 1433 / DIN 19560	A 15	B 125	C 250	D 400**	E 600	F 900	Подходит для следующих систем канализации:
Основание: ширина 37 (высота 17) (высота 17) (в см)				10 / 15 / *	10 / 15 / *		FASERFIX BIG BL 150, 200, 300
Матрица Бетонное основание							FASERFIX BIG SLG 100, 150, 200, 300
EN 1094 I				C 20/25	C 20/25		
EN 1094 II				C 30/37 XD 1	C 30/37 XD 1		
Дата:	28/05/2013		Привалится общая инструкция по установке.		Стандарт DIN EN	hauraton	
Исполнитель:	ИП ООО "Трибьюн" ИНН 50/07/00154		Трибьюн		Москва	119333	
Исполнитель:	ИП ООО "Трибьюн" ИНН 50/07/00154		Трибьюн		Москва	119333	

Пример установки с бетонной поверхностью F 900

*h - высота канала плюс подиум

Классы мембран в соответствии с EN 1433 / DIN 19560	A 15	B 125	C 250	D 400**	E 600	F 900	Подходит для следующих систем канализации:
Основание: ширина 37 (высота 17) (высота 17) (в см)				10 / 15 / *	10 / 15 / *		FASERFIX BIG BL 150, 200, 300
Матрица Бетонное основание							FASERFIX BIG SLG 100, 150, 200, 300
EN 1094 I				C 20/25	C 20/25		
EN 1094 II				C 30/37 XD 1	C 30/37 XD 1		
Дата:	14/07/2014		Привалится общая инструкция по установке.		Стандарт DIN EN	hauraton	
Исполнитель:	ИП ООО "Трибьюн" ИНН 50/07/00154		Трибьюн		Москва	119333	
Исполнитель:	ИП ООО "Трибьюн" ИНН 50/07/00154		Трибьюн		Москва	119333	

Пример установки с асфальтовой поверхностью D 400 - E 600

*h - высота канала плюс подиум

Классы мембран в соответствии с EN 1433 / DIN 19560	A 15	B 125	C 250	D 400**	E 600	F 900	Подходит для следующих систем канализации:
Основание: ширина 37 (высота 17) (высота 17) (в см)				10 / 15 / *	10 / 15 / *		FASERFIX BIG BL 150, 200, 300
Матрица Бетонное основание							FASERFIX BIG SGL 100, 150, 200, 300
EN 1094 I				C 20/25	C 20/25		
EN 1094 II				C 30/37 XD 1	C 30/37 XD 1		
Дата:	09/07/2014		Привалится общая инструкция по установке.		Стандарт DIN EN	hauraton	
Исполнитель:	ИП ООО "Трибьюн" ИНН 50/07/00154		Трибьюн		Москва	119333	
Исполнитель:	ИП ООО "Трибьюн" ИНН 50/07/00154		Трибьюн		Москва	119333	

Пример установки с мощеной поверхностью D 400 - E 600

*h - высота канала плюс подиум

Классы мембран в соответствии с EN 1433 / DIN 19560	A 15	B 125	C 250	D 400**	E 600	F 900	Подходит для следующих систем канализации:
Основание: ширина 37 (высота 17) (высота 17) (в см)				10 / 15 / *	10 / 15 / *		FASERFIX BIG BL 150, 200, 300
Матрица Бетонное основание							FASERFIX BIG SLG 100, 150, 200, 300
EN 1094 I				C 20/25	C 20/25		
EN 1094 II				C 30/37 XD 1	C 30/37 XD 1		
Дата:	09/07/2014		Привалится общая инструкция по установке.		Стандарт DIN EN	hauraton	
Исполнитель:	ИП ООО "Трибьюн" ИНН 50/07/00154		Трибьюн		Москва	119333	
Исполнитель:	ИП ООО "Трибьюн" ИНН 50/07/00154		Трибьюн		Москва	119333	

FASERFIX®BIG

Система каналов с упрочненными стенками для максимальной стабильности при сверхвысоких нагрузках

Каналы FASERFIX BIG отвечают требованиям DIN EN 1433 и подходит для следующих классов нагрузок:



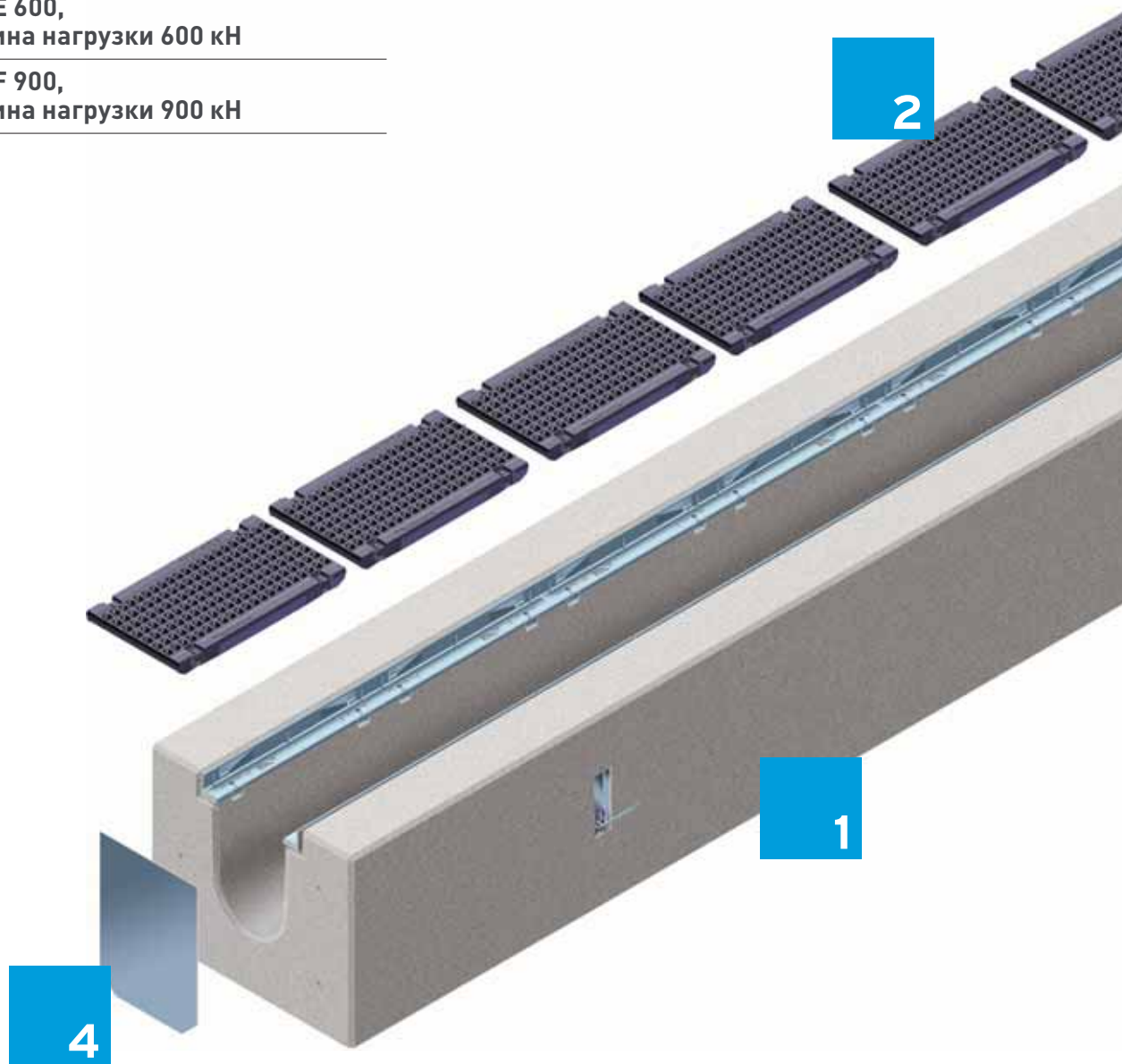
Класс D 400,
Величина нагрузки 400 кН

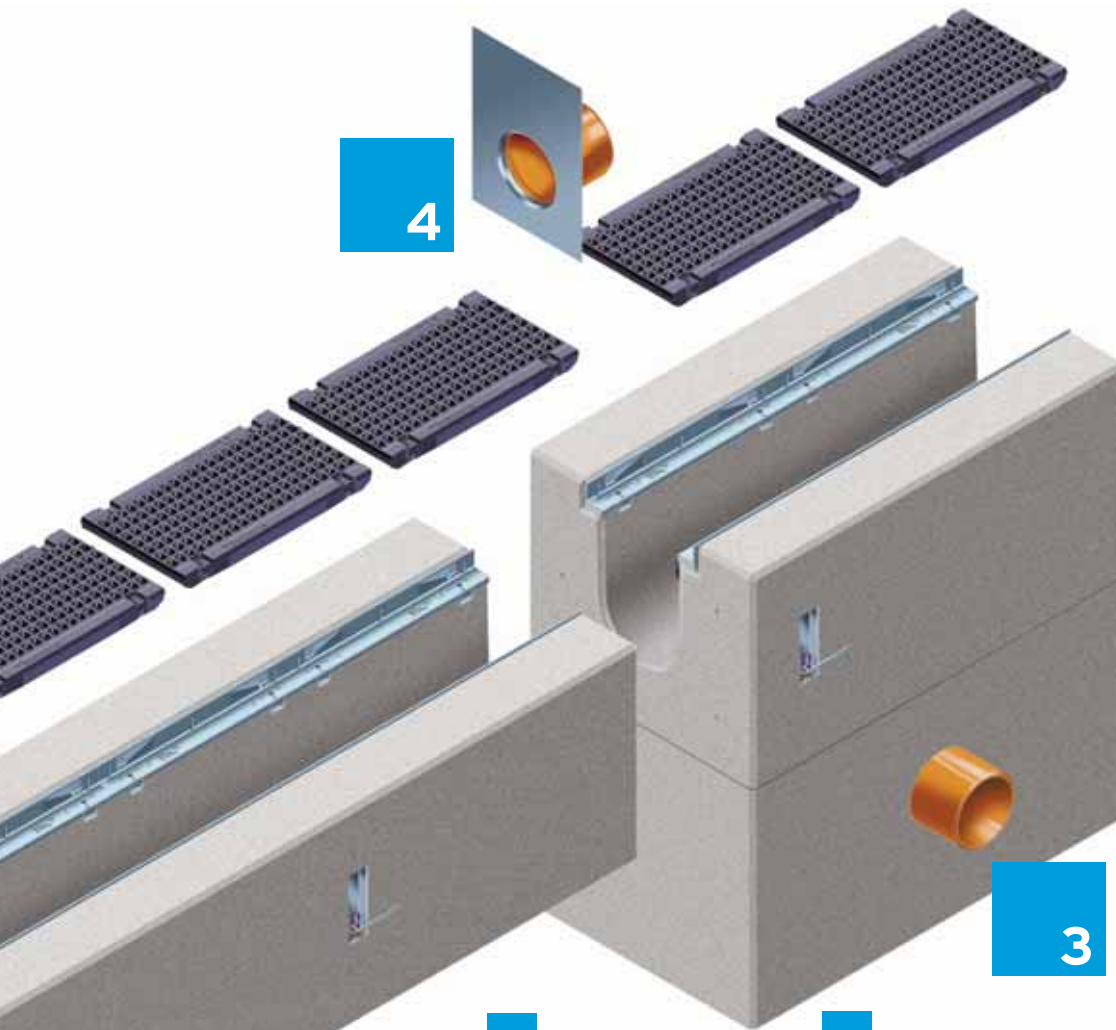


Класс E 600,
Величина нагрузки 600 кН



Класс F 900,
Величина нагрузки 900 кН





1

■ Каналы заказные из бетона C35/45 или бетонные, армированные волокном, выполненные в соответствии с EN1433, расширительным швом, системой безболтового крепления решетки SIDE-LOCK. Шпунт-паз для точности установки. Удлиненные, для быстроты установки

2

■ Большой выбор различных решеток, например решетка чугунная, щелевая кл. нагрузки D400

3

■ Пескоуловители с возможностью подключения к канализации, вытаскиваемая корзина для сбора мусора

4

■ Заглушки с патрубком или без такового (глухие)

Варианты решеток для каналов FASERFIX®BIG

Решетки чугунные, ячеистые, GUGI*

Решетки чугунные щелевые*

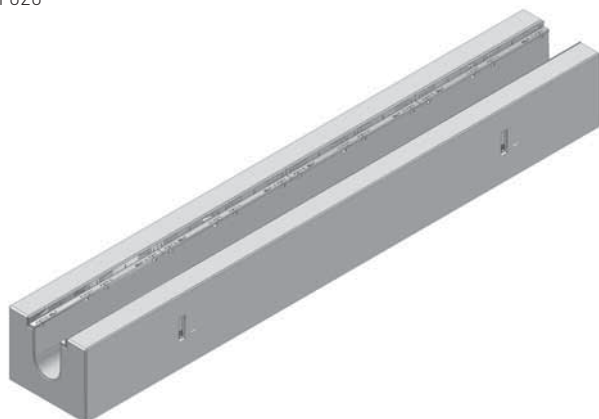
Класс нагрузки	Решетки чугунные, ячеистые, GUGI*	Решетки чугунные щелевые*
D 400		200
E 600	200	
F 900		200

*указана рабочая ширина канала

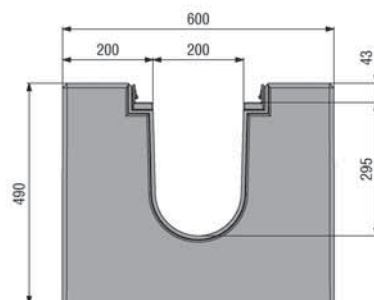
FASERFIX®BIG BL 200

Каналы FASERFIX®BIG BL 200 до класса F 900

Тип 020



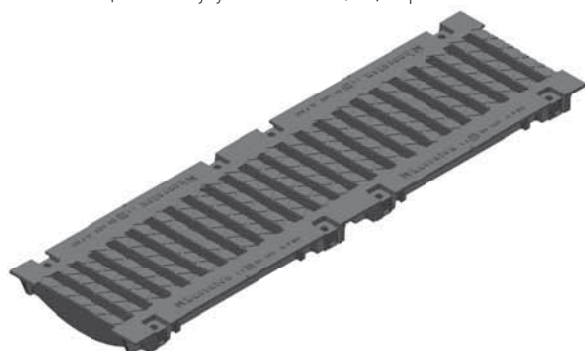
Тип 020



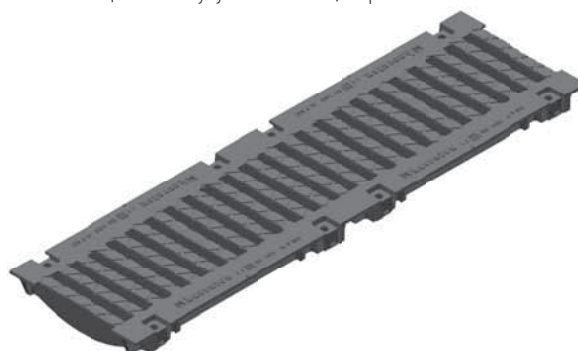
	Длина мм	Ширина мм	Высота мм	Площадь сечения см ²	Вес кг	Артикул
тип 020	4000	600	490	552	2148,0	3744

Решетки FASERFIX®BIG BL 200, класс D 400 и F 900

Решетка щелевая чугунная SW 170/20, черн.



Решетка щелевая чугунная SW 20, черн.



	Длина мм	Ширина мм	Высота мм	Площадь ячеек см ² /м	Вес кг	Артикул
решетка щелевая чугунная SW 170/20, черн.	500	279	40	833	9,6	3063
решетка щелевая чугунная SW 20, черн.	500	279	40	833	13,6	3061

Решетки FASERFIX®BIG BL 200, класс E 600

Решетка GUGI ячеистая чугунная MW 20/30, черн.



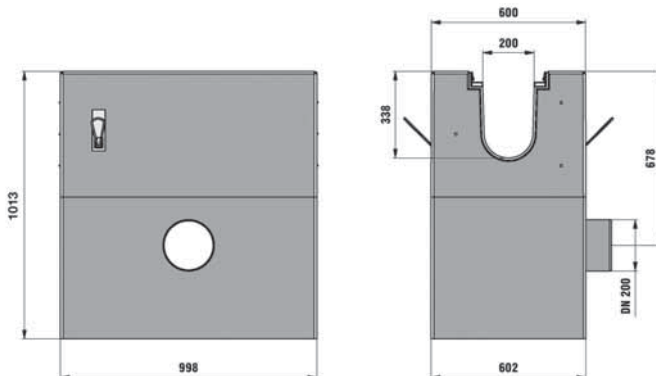
	Длина мм	Ширина мм	Высота мм	Площадь ячеек см ² /м	Вес кг	Артикул
решетка GUGI ячеистая чугунная MW 20/30, черн.	500	279	40	818	13,8	3068

FASERFIX®BIG BL 200

Аксессуары FASERFIX®BIG BL 200



Пескоуловитель с ПЭ патрубком DN 200 и оцинк. стальной корзиной



Пескоуловитель для FASERFIX BIG BL 200. Размеры

	Длина мм	Ширина мм	Высота мм	Вес кг	Артикул
пескоуловитель с ПЭ патрубком DN 200 и оцинк. стальной корзиной	1000	600	1054	680,0	3755
торцевая заглушка глухая, оцинк.сталь, тип 020	-	290	400	1,8	3083
торцевая заглушка с горизонтальным ПЭ патрубком DN 150, оцинк.сталь, тип 020	-	290	400	2,0	3093
резка по длине	-	-	-	0,1	891
резка каналов по косо́й (требуется 2 шт. на 1 соединение)	-	-	-	0,1	892
сверление отверстий	-	-	-	0,1	893
установка ПЭ патрубка	-	-	-	0,1	894
герметик Masterflex 700 FR Gun Grade, картридж 450 мл**	-	-	-	1,0	19000
Primer Masterflex 700 A SP, объем 1000 мл	-	-	-	1,2	20000
Primer Masterflex 700 FE (сталь), объем 1000 мл	-	-	-	1,1	19950
набор инструментов для герметика Masterflex 700 FR Gun Grade	-	-	-	3,1	10025

** Расход герметика примерно 125 мл на шов.

 **hauraton**
РАБОТАЕТ ВСЕГДА!



ООО «ХАУРАТОН ООО»

107023, МОСКВА

СЕМЕНОВСКИЙ ПЕР., 6, ОФ. 413

Тел.: +7 (495) 937-39-10

Факс: +7 (495) 937-39-19

hauraton@hauraton.ru

WWW.HAURATON.RU

Дилер Хауратон

Мы оставляем за собой право
изменить технические
характеристики в целях
улучшения качества продукции

04/2015/ Напечатано в России
Возможны неточности
каталога не влекут за собой
юридической ответственности

EN-02-0113

